







## Pianeta Trabes, non sarà la luna ma vale la pena visitarlo!

**TRABES** è il marchio di proprietà di TRABES Srl, azienda fondata nel 1985 da Maurizio Amadori, in origine come MG Srl, dedita alla produzione di Tralicci in Alluminio e Flight Cases.

La filosofia di TRABES è improntata alla qualità ed affidabilità dei propri prodotti: la scelta oculata dei materiali costruttivi, la cura dei particolari e delle finiture, i test e i controlli di qualità rigorosi.

In questo spirito di crescita continua a favore della qualità e competitività, si sviluppa il nuovo catalogo dei **TRALICCI IN ALLUMINIO TRABES**. Al suo interno potrete trovare la soluzione ideale alle vostre esigenze grazie a soluzioni tecniche innovative e specifiche nate da anni di confronto con il mercato e di dialogo franco e aperto con i suoi protagonisti. Siate services, allestitori, installatori o utilizzatori occasionali, potrete trovare in TRABES tutte le risposte alle vostre necessità e un interlocutore cordiale ed esperto a cui rivolgersi per ogni dubbio o chiarimento.

Ma le soluzioni che TRABES propone vanno anche al di là di quanto proposto in questo volume. Disponiamo infatti di un Ufficio Tecnico in grado di analizzare qualsiasi richiesta e di un laboratorio specializzato nella realizzazione di strutture in alluminio di forme e dimensioni insolite che è sono impossibili da ottenere utilizzando da soli gli elementi modulari di qualsiasi catalogo, per quanto completo. Già da diversi anni studi grafici, allestitori, installatori, architetti e designer si rivolgono con fiducia a TRABES per tramutare in realtà qualsiasi loro idea. Provate anche voi: con noi non è mai stato così semplice realizzare **STRUTTURE PERSONALIZZATE** su misura delle vostre esigenze. Se invece siete un professionista con necessità di alte portate, allora troverete nella **NUOVA LINEA HEAVY DUTY, PROFESSIONAL E SUPERPROFESSIONAL** la vostra risposta.

Oltre alla sua vasta gamma di tralicci in alluminio il catalogo TRABES offre infine le utilissime **COPERTURE** che assicurano la riuscita di qualsiasi tipo di manifestazione all'aperto, proteggendole da avversità atmosferiche, e i **LIFT**, sollevatori per diffusori acustici caratterizzati da praticità nel montaggio e robustezza. Un catalogo completo per ogni esigenza, disponibilità, professionalità e versatilità: queste sono le caratteristiche che ci contraddistinguono e che fanno di TRABES un marchio di cui fidarsi.

Contattateci per un preventivo gratuito, saremo lieti di confrontarci con le vostre esigenze.

**PIANETA TRABES NON SARÀ LA LUNA MA VALE LA PENA VISITARLO!**



## Strutture Personalizzate

Strutture personalizzate

## Prodotti

Informazioni generali

### STANDARD

Standard 20 (Trio, Quadro) pag. 11

Standard 25 SP (Duo, Trio, Quadro) pag. 12

Standard 25 (Duo, Trio, Quadro) pag. 13

### SUPERLITE

SuperLite 25 (Duo, Trio, Quadro) pag. 14

SuperLite 40x56 Portafari pag. 15

Torre SuperLite 25 pag. 16-17

### EURO

Euro 29 (Duo, Trio, Quadro) pag. 18

Euro 40 pag. 19

Torre Euro 29 pag. 20-21

Torre Euro 40 pag. 22-23

Euro 29 - 40 Heavy Duty pag. 24-25

Euro 29 - 40 Cerchio pag. 26

### PROFESSIONAL HD

Professional HD 30 (Duo, Trio, Quadro) pag. 27

Professional HD 40 pag. 28

Professional HD 40x56 pag. 29

### SUPERPROFESSIONAL HD

SuperProfessional HD 40 (Quadro) pag. 30

SuperProfessional HD Folding pag. 31

SuperProfessional HD 52x52 e 52x76 pag. 32

SuperProfessional HD 52x100 pag. 33

### TORRI PROFESSIONAL/SUPERPROFESSIONAL HD

Professional HD 30 Torre pag. 34-35

Professional HD 40 Torre pag. 36-37

Torre SuperProfessional HD 40 pag. 38-39

Torre SuperProfessional HD 52 pag. 40





## Coperture e Lift

Coperture a due falde

Coperture a una falda

Lift 4,5

Lift 6

Lift 7

Lift 10

Lift 14

pag. 42

pag. 43

pag. 44

pag. 45

pag. 46

pag. 47

pag. 48

## Cubi e Angoli

Cubo SuperLite 25, Euro 29, Professional 30

Cubo 40

Angoli Duo

Angoli Trio

Angoli Quadro

Accessori Tralicci

Adattatori Serie 25 e 30

Adattatori Euro

pag. 50-51

pag. 52

pag. 54

pag. 55-56

pag. 57

pag. 58

pag. 59

pag. 60

## Barriere Antipanico

Barriere Antipanico PLUS 110 cm

pag. 62-63-64

## Paranchi e Accessori

Paranchi Elettrici - Motor Controllers - Paranchi manuali

Sistemi di aggancio e fissaggio

Arredi

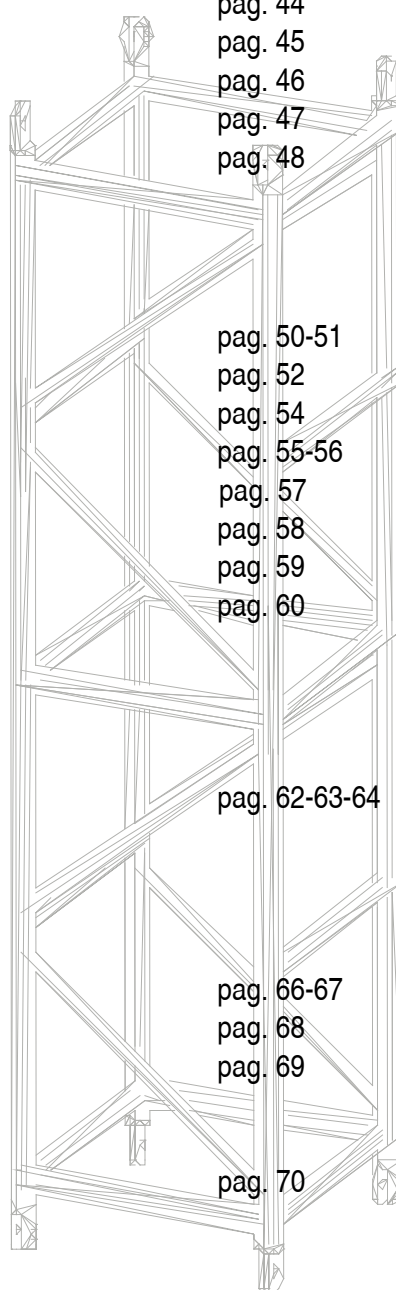
pag. 66-67

pag. 68

pag. 69

**Tabelle dei Carichi**

pag. 70



## Perché il Traliccio in Alluminio

Il successo del traliccio in alluminio è riconducibile all'esigenza dei professionisti dello spettacolo che utilizzano strutture per appendere luci, controsoffitti e attrezzature di vario genere.

### Perché proprio il traliccio in alluminio?

L'alluminio è un materiale leggero che ha una resistenza relativamente alta; è resistente alla corrosione; non necessita di particolare manutenzione, ed in più si presenta esteticamente in modo gradevole già nella sua forma e colore proprio. L'aspetto gradevole e la leggerezza del prodotto hanno fatto sì che trovi largo impiego anche in altri settori quali **l'allestimento di stand fieristici, di sale polifunzionali, negozi, showroom, e locali di divertimento in genere.**

Un'altra particolarità dei tralicci in alluminio è il sistema di innesto semplice e veloce.

TRABES, a differenza di altri produttori, ha scelto di utilizzare per ogni linea il giunto più adeguato: **tubo a tubo** per la linea Standard, con **piattabanda** per la linea Elite, ad innesto **tronco-conico** con spine cilindriche per la linea SuperLite, **doppio tronco-conico** per le linee Euro e Professional, a **forcella** per la linea SuperProfessional.

Tutti questi sistemi di giunzione si differenziano in base alla maggiore o minore **velocità di montaggio**, alla **robustezza**, alla **economicità** e al tipo di utilizzo, in modo da offrire al cliente la possibilità di scegliere il prodotto più idoneo alle sue esigenze. Ad esempio la linea Standard, consigliata per installazioni fisse, utilizza un sistema di giunzione più **economico**; mentre per i tralicci realizzati per avere una maggiore capacità di portata e per essere montati e smontati ripetutamente, sono stati scelti sistemi di giunzione **più rapidi e robusti.**

## Certificazione e Controllo Qualità

Le portate dei tralicci Trabes, **sono certificate in conformità alle normative vigenti** e determinate adottando il metodo della tensione massima ammissibile.

La tensione massima ammissibile viene calcolata considerando i seguenti parametri:

- **resistenza allo snervamento** della materia prima considerando il coefficiente di sicurezza stabilito dalle normative;
- **materiale apportato** durante il processo di saldatura;
- **riduzione delle caratteristiche di resistenza** dovute all'innalzamento della temperatura nelle zone adiacenti alla saldatura.

Il risultato determinato da questi parametri viene comparato con la tensione che si realizza nelle zone maggiormente sollecitate. Con lo stesso procedimento si effettua il calcolo sul **sistema di giunzione**. Oltre a questo TRABES effettua anche una **verifica statica**, cioè sottopone a prova di carico i propri tralicci per valutare l'**effettiva corrispondenza** fra il comportamento del modello di calcolo e la realtà.

In questo catalogo troverete quindi in corrispondenza di ogni traliccio, la propria **tabella delle portate**, dove sono indicati i **valori massimi** in termine di carico per ogni tipo di traliccio.

Verranno indicati due valori di riferimento:

- **carico concentrato**, espresso in kg, che indica il carico massimo applicabile in un unico punto al traliccio di una certa lunghezza;
- **carico distribuito**, espresso in kg al m, che indica il carico massimo applicabile per ogni metro di traliccio di una certa lunghezza, considerando un carico distribuito uniformemente lungo il traliccio.

Inoltre, nelle ultime pagine del presente catalogo troverete nuove e fondamentali indicazioni di carico in uno, due e tre punti per ciascuna serie di tralicci e relativamente a campate di diversa lunghezza.



**Strutture Personalizzate**





## Strutture personalizzate

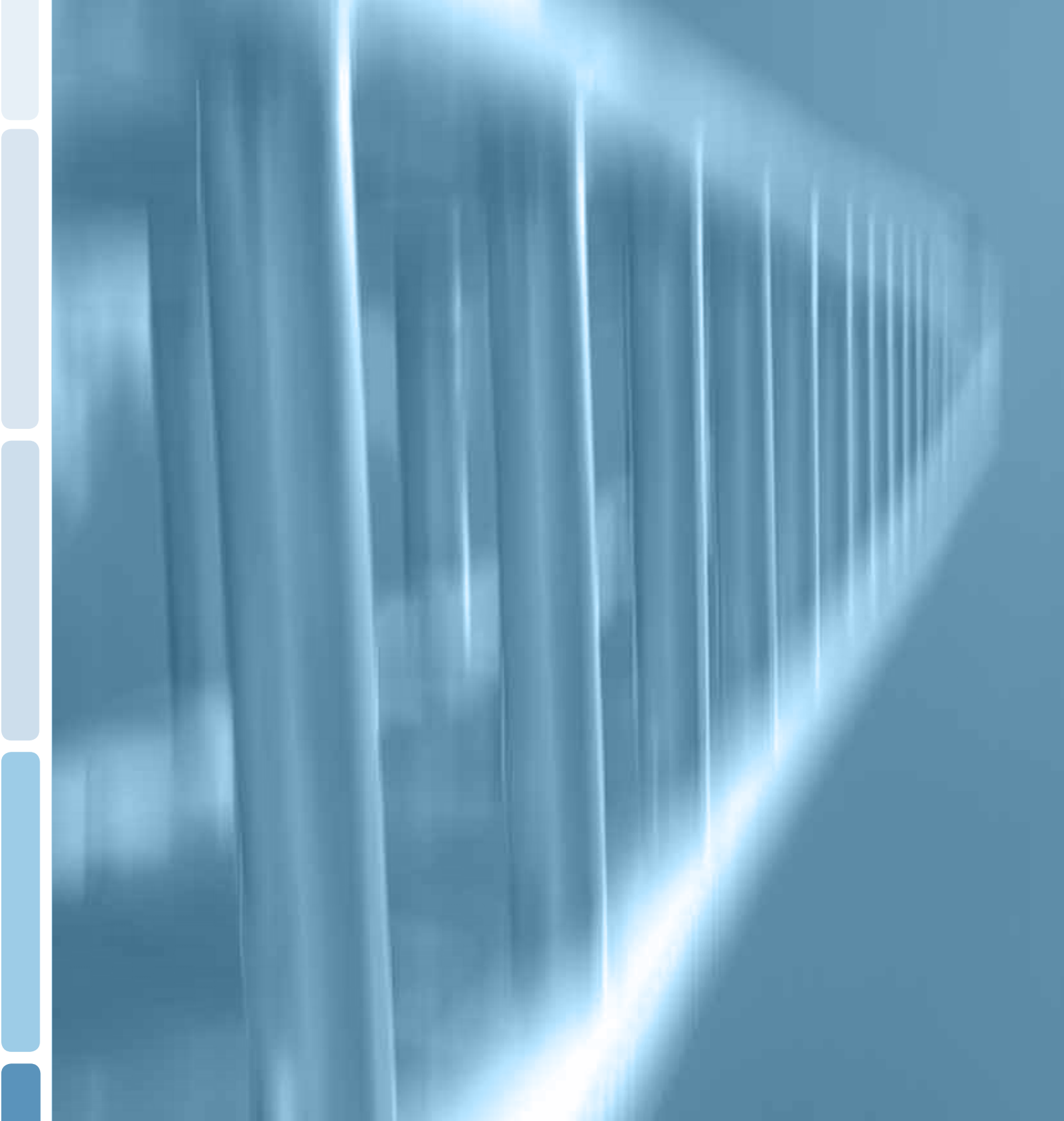
Grazie ad un ufficio tecnico in grado di analizzare qualsiasi richiesta e ad un laboratorio specializzato TRABES è in grado di tramutare in realtà qualsiasi idea sviluppata da studi grafici, allestitori, installatori, architetti e designer.

Utilizzando infatti la modularità dei propri elementi a catalogo e realizzando ad hoc tutti i pezzi fuori standard si è in grado di sviluppare tecnicamente qualsiasi richiesta anche partendo da una semplice idea grafica.

Questa specializzazione, naturalmente, è frutto di una grande preparazione e versatilità del nostro staff ma senza mai dimenticare le normative di sicurezza.

Tutte le strutture personalizzate infatti possono essere dotate di certificazione che ne attesta la regolarità costruttiva e la capacità di carico.





# Prodotti



## INFORMAZIONI GENERALI

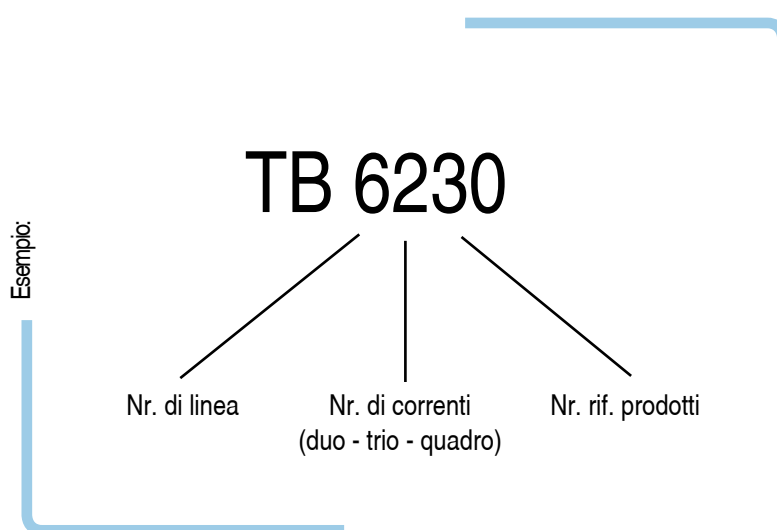
Nelle pagine seguenti vengono proposte schede informative delle diverse linee di tralicci Trabes. In ogni scheda sono riportate le caratteristiche generali della linea, il sistema di giunzione adottato, i codici, i pesi delle diverse misure di traliccio a catalogo e le portate a carico concentrato e distribuito.

▲ carico concentrato kg

▲▲▲▲▲ carico distribuito kg/m

## I CODICI DEI PRODOTTI TRABES

I codici dei prodotti Trabes sono stati realizzati in modo da dare all'utilizzatore alcune informazioni fondamentali: la linea a cui il prodotto si riferisce, il n° di correnti, e il riferimento di prodotto che per i tralicci lineari è rappresentativo della lunghezza.



## TABELLA DI RIFERIMENTO LINEA

Standard 20	Standard 25 SP	Standard 25	SuperLite
15	14	6	8

Euro	Professional HD	SuperProfessional HD	Torri - Lift
12	4	1	9

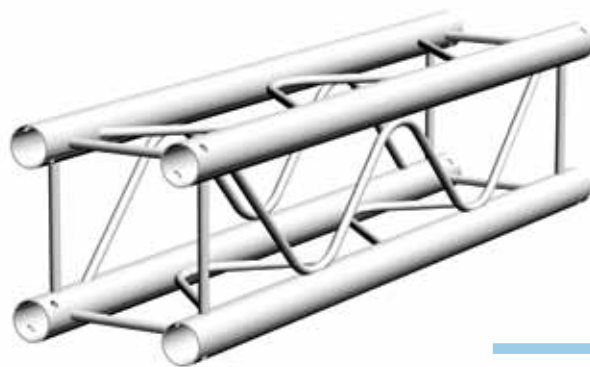
## STANDARD 20

### CARATTERISTICHE

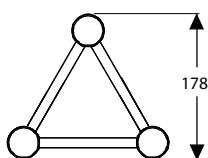
Tralicci in alluminio, correnti tubo  $\varnothing 35 \times 1,5$  mm, e diagonali tubo  $\varnothing 12 \times 1,5$  mm, quando non si richiede una eccessiva portata ma ingombri minimi.

### SISTEMA DI GIUNZIONE

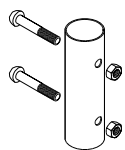
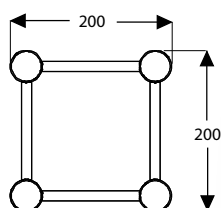
Giunto e spinotto standard sono ideali per soddisfare le esigenze di molti professionisti, ideale per installazioni fisse.



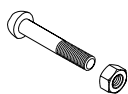
Trio



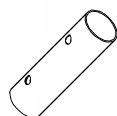
Quadro



TB 15000  
Set di giunzione  
Standard 20



TA 15002  
Vite zincata  
con dado auto bloccante



TA 15001  
Giunto Standard 20

Lunghezza traliccio	Codice Trio	Peso Trio	Codice Quadro	Peso Quadro
0,5 m	TB 15305	1,20 kg	TB 15405	1,50 kg
1,0 m	TB 15310	2,00 kg	TB 15410	2,50 kg
1,5 m	TB 15315	2,70 kg	TB 15415	3,50 kg
2,0 m	TB 15320	3,85 kg	TB 15420	5,00 kg
2,5 m	TB 15325	5,00 kg	TB 15425	6,50 kg
3,0 m	TB 15330	5,80 kg	TB 15430	7,50 kg
3,5 m	TB 15335	6,60 kg	TB 15435	8,50 kg
4,0 m	TB 15340	7,70 kg	TB 15440	10,00 kg

Lunghezza	TRIO		QUADRO	
2 m	▲	▲▲▲▲▲	▲	▲▲▲▲▲
4 m	41	20	65	33
6 m	21	7	34	11
8 m	-	-	15	4

TABELLE PORTATE

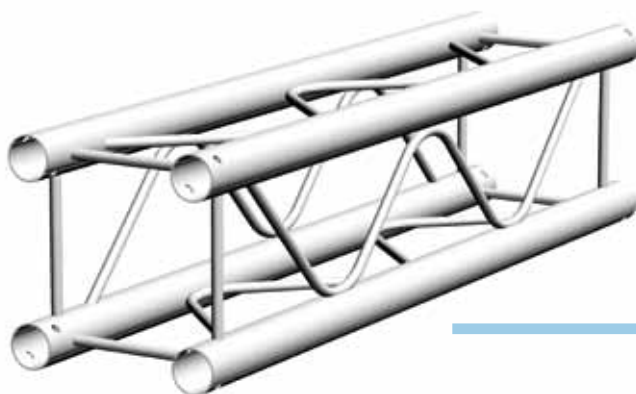
## STANDARD 25 SP

### CARATTERISTICHE

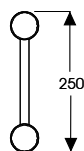
Tralicci in alluminio, correnti tubo  $\varnothing 50 \times 2$  mm, e diagonali tubo  $\varnothing 12 \times 1,5$  mm, quando non si richiede una eccessiva portata a fronte di una spesa contenuta.

### SISTEMA DI GIUNZIONE

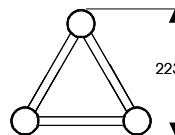
Giunto e spinotto standard sono ideali per soddisfare le esigenze di molti professionisti, ideale per installazioni fisse.



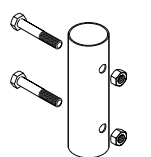
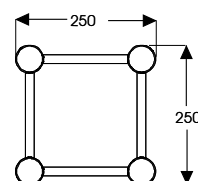
Duo



Trio



Quadro

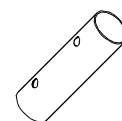


TB 6000  
Set di giunzione  
Standard



TA 8002  
Spina innesto rapido

TA 6002  
Bullone zincato 10x65 mm  
con dado auto bloccante



TA 6001  
Giunto Standard

Lunghezza traliccio	Codice Duo	Peso Duo	Codice Trio	Peso Trio	Codice Quadro	Peso Quadro
0,5 m	TB 14205	1,31 kg	TB 14305	2,19 kg	TB 14405	2,82 kg
1,0 m	TB 14210	2,40 kg	TB 14310	3,89 kg	TB 14410	5,03 kg
1,5 m	TB 14215	3,49 kg	TB 14315	5,59 kg	TB 14415	7,24 kg
2,0 m	TB 14220	4,60 kg	TB 14320	7,30 kg	TB 14420	9,44 kg
2,5 m	TB 14225	5,69 kg	TB 14325	9,05 kg	TB 14425	11,65 kg
3,0 m	TB 14230	6,79 kg	TB 14330	10,71 kg	TB 14430	13,86 kg
3,5 m	TB 14235	7,88 kg	TB 14335	12,43 kg	TB 14435	16,05 kg
4,0 m	TB 14240	8,98 kg	TB 14340	14,13 kg	TB 14440	18,27 kg

TABELLA DELLE PORTATE

Lunghezza	DUO		TRIO		QUADRO	
4 m	▲	▲▲▲▲▲	▲	▲▲▲▲▲	▲	▲▲▲▲▲
6 m	150	75	232	120	330	166
8 m	90	30	145	53	212	71
10 m	60	15	100	26	150	38
12 m	40	8	73	16	110	22
14 m	24	5	53	10	83	14
16 m	-	-	27	7	62	9
16 m	-	-	-	-	45	6

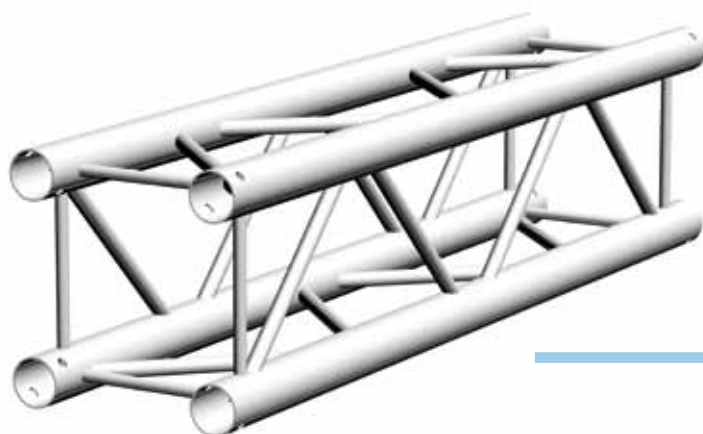
## STANDARD 25

### CARATTERISTICHE

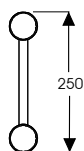
Tralicci in alluminio, correnti tubo  $\varnothing 50 \times 2$  mm, e diagonali tubo  $\varnothing 16 \times 1,8$  mm, quando si richiede una buona portata e robustezza a fronte di una spesa contenuta.

### SISTEMA DI GIUNZIONE

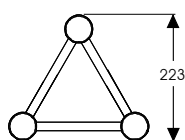
Giunto e spinotto standard sono ideali per soddisfare le esigenze di molti professionisti, ideale per installazioni fisse.



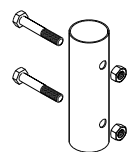
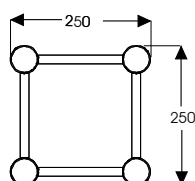
Duo



Trio



Quadro

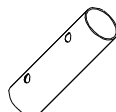


TB 6000  
Set di giunzione  
Standard

TA 8002  
Spina innesto rapido



TA 6002  
Bullone zincato 10x65 mm  
con dado auto bloccante



TA 6001  
Giunto Standard

Lunghezza traliccio	Codice Duo	Peso Duo	Codice Trio	Peso Trio	Codice Quadro	Peso Quadro
0,5 m	TB 6205	1,63 kg	TB 6305	2,56 kg	TB 6405	3,36 kg
1,0 m	TB 6210	2,75 kg	TB 6310	4,33 kg	TB 6410	5,65 kg
1,5 m	TB 6215	3,86 kg	TB 6315	6,10 kg	TB 6415	7,94 kg
2,0 m	TB 6220	4,96 kg	TB 6320	7,87 kg	TB 6420	10,23 kg
2,5 m	TB 6225	6,10 kg	TB 6325	9,13 kg	TB 6425	12,52 kg
3,0 m	TB 6230	7,22 kg	TB 6330	11,4 kg	TB 6430	14,81 kg
3,5 m	TB 6235	8,34 kg	TB 6335	13,17 kg	TB 6435	17,10 kg
4,0 m	TB 6240	9,45 kg	TB 6340	14,94 kg	TB 6440	19,38 kg

Lunghezza	DUO		TRIO		QUADRO	
	▲	▲▲▲▲▲	▲	▲▲▲▲▲	▲	▲▲▲▲▲
4 m	150	75	232	120	330	166
6 m	90	30	145	53	212	71
8 m	60	15	100	26	150	38
10 m	40	8	73	16	110	22
12 m	24	5	53	10	83	14
14 m	-	-	27	7	62	9
16 m	-	-	-	-	45	6

TABELLA DELLE PORTATE

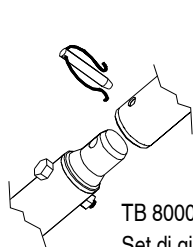
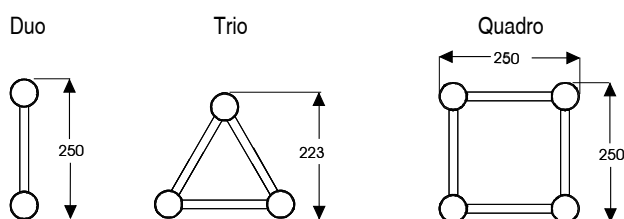
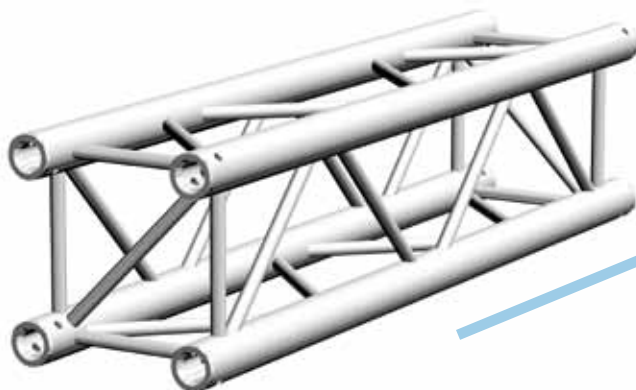
## SUPERLITE 25

### CARATTERISTICHE

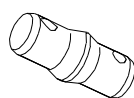
Tralicci in alluminio, correnti tubo Ø 50 x 2 mm, e diagonali tubo Ø 16 x 1,8 mm.

### SISTEMA DI GIUNZIONE

Giunto tronco conico e spinotto cilindrico ad innesto rapido sono ideali per portate medio alte e soddisfano pienamente le esigenze di molti professionisti del service e dell'allestimento fieristico che trovano nella rapidità di assemblaggio e nella portata, una grandissima versatilità d'impiego.



TB 8000  
Set di giunzione  
SuperLite



TA 8001  
Giunto rapido Superlite



TA 8002  
Spina innesto rapido



TA 6002  
Bullone zincato 10x65 mm  
con dado auto bloccante



Lunghezza traliccio	Codice Duo	Peso Duo	Codice Trio	Peso Trio	Codice Quadro	Peso Quadro
0,5 m	TB 8205	2,10 kg	TB 8305	3,36 kg	TB 8405	4,55 kg
1,0 m	TB 8210	3,22 kg	TB 8310	5,13 kg	TB 8410	6,84 kg
1,5 m	TB 8215	4,33 kg	TB 8315	6,9 kg	TB 8415	9,13 kg
2,0 m	TB 8220	5,45 kg	TB 8320	8,67 kg	TB 8420	11,42 kg
2,5 m	TB 8225	6,57 kg	TB 8325	10,43 kg	TB 8425	13,71 kg
3,0 m	TB 8230	7,69 kg	TB 8330	12,2 kg	TB 8430	15,99 kg
3,5 m	TB 8235	8,81 kg	TB 8335	13,97 kg	TB 8435	18,29 kg
4,0 m	TB 8240	9,93 kg	TB 8340	15,74 kg	TB 8440	20,58 kg

TABELLA DELLE PORTATE

Lunghezza	DUO		TRIO		QUADRO	
	▲	▲▲▲▲▲	▲	▲▲▲▲▲	▲	▲▲▲▲▲
4 m	150	75	240	125	460	230
6 m	90	30	155	55	300	100
8 m	60	15	105	30	200	55
10 m	40	8	78	18	160	35
12 m	24	5	58	10	110	25
14 m	-	-	31	8	90	12
16 m	-	-	-	-	64	8

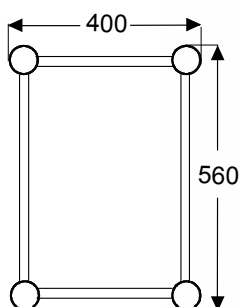
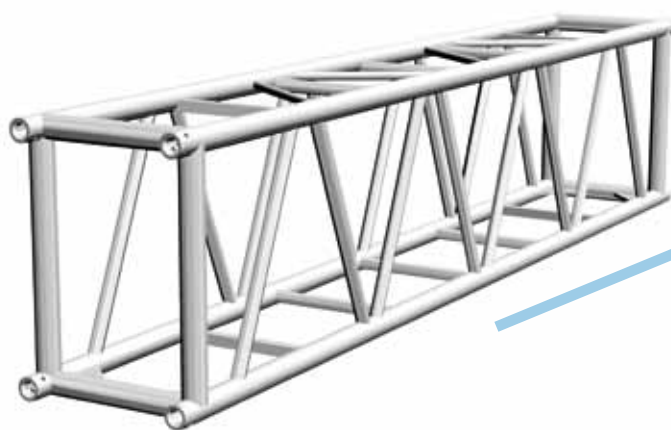


## SUPERLITE 40X56 PORTAFARI

### INFORMAZIONI

Tralici in alluminio, correnti tubo  $\varnothing 50 \times 2$  mm, e diagonali tubo  $\varnothing 20 \times 2$  mm.

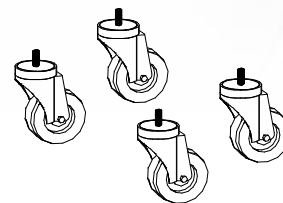
Può contenere al suo interno i tralici serie Euro 29, SuperLite 25, Standard 25.



Codice	Peso	Descrizione
<b>Tralici Lineari</b>		
TB 9006	20,28 kg	Traliccio 40x56 SuperLite da 2,5 m
TB 9008	23,60 kg	Traliccio 40x56 SuperLite da 3,0 m

Codice	Peso	Descrizione
<b>Accessori</b>		
TB 9206	3,70 kg	Barra saliscendi per nr. 6 fari Par 64 (2,5 m) (tubo rettangolare 60x40 mm) (sono incluse nr.2 guide con copiglie)
TB 9208	3,90 kg	Barra saliscendi per nr. 8 fari Par 64 (3,0 m) (tubo rettangolare 60x40 mm) (sono incluse nr.2 guide con copiglie)
TB 9201	0,98 kg	Set: nr. 4 ruote $\varnothing 50$ mm

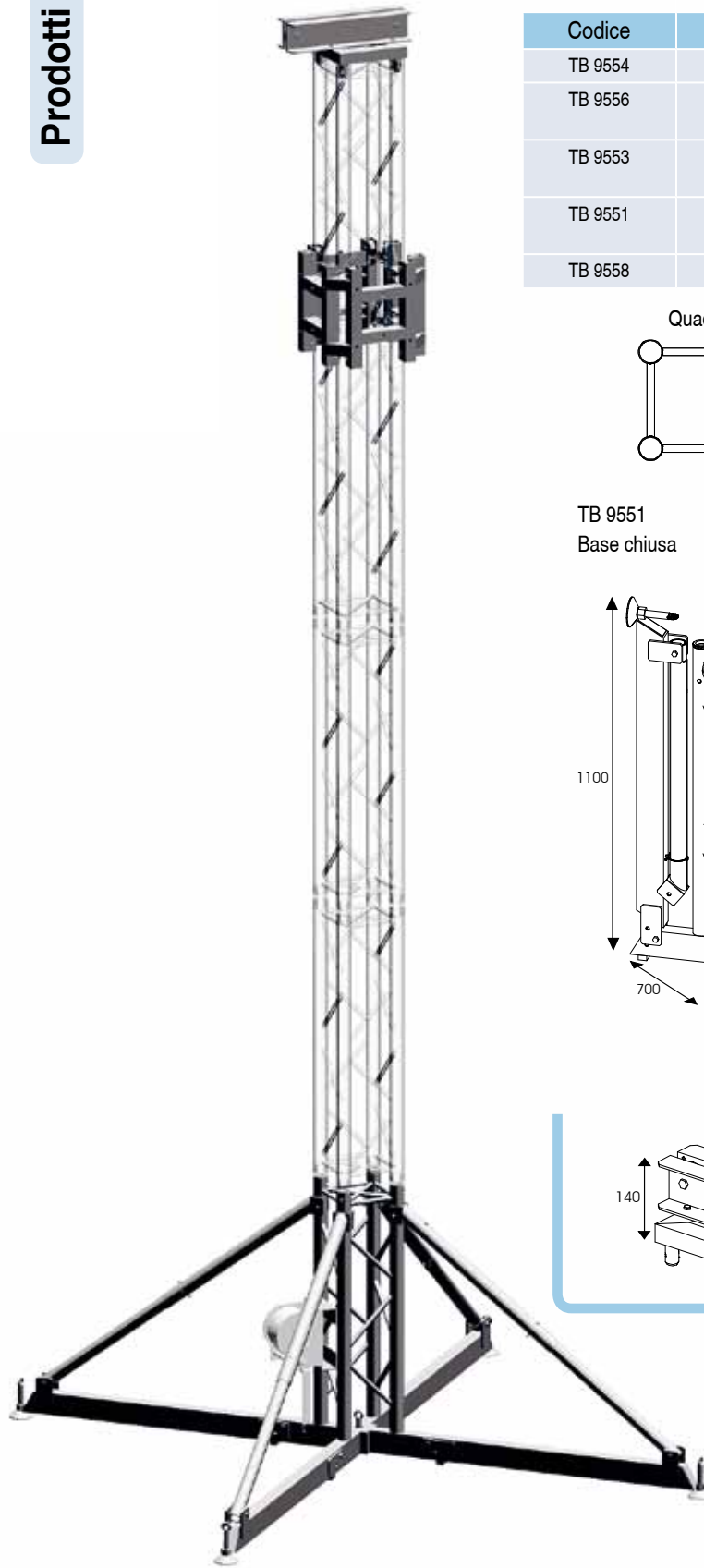
accessori:  
 TB 9201  
 Set: nr. 4 ruote  $\varnothing 50$  mm  
 TB 9202  
 Set: nr. 4 ruote  $\varnothing 80$  mm



Lunghezza	Carico concentrato	Carico distribuito
	▲	▲▲▲▲▲
4 m	1500	545
6 m	1050	350
8 m	680	170
10 m	500	100
12 m	360	60
14 m	280	40
16 m	180	25

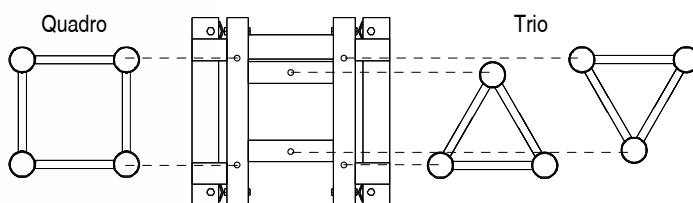
TABELLA DELLE PORTATE

# TORRE SUPERLITE 25

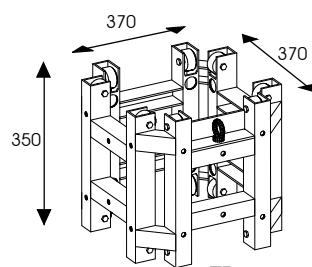
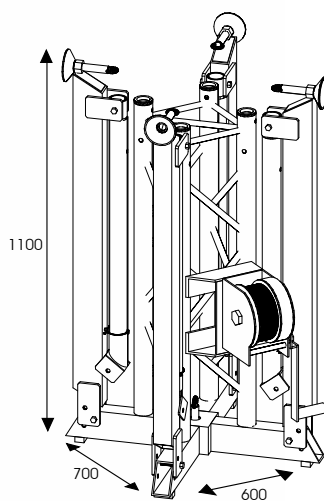


Codice	Peso	Descrizione
TB 9560	57,10 kg	Kit torre SuperLite composta da: nr.1 TB 9551, nr.1 TB 9558, nr.1 TB 9556, nr.1 TB 9554

Codice	Peso	Descrizione
TB 9554	5,90 kg	Testa (sono inclusi nr. 4 TB 8002)
TB 9556	9,00 kg	Carrello piccolo 370 x 370 x H 350 (è incluso nr. 1 TB 9565 - 4 perni con bullone)
TB 9553	16,10 kg	Carrello grande 400 x 400 x H 560 (è incluso nr. 1 TB 9565 - 4 perni con bullone)
TB 9551	31,00 kg	Base SuperLite H 1m composto da: traliccio quadro 1m, nr.4 controventi, attacco per argano manuale, bolla per l'asse verticale.
TB 9558	11,20 kg	Argano portata 750 kg completo di : cavo in acciaio 16 m.

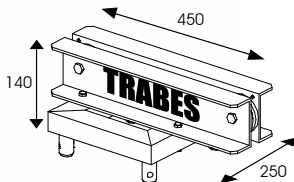


TB 9551  
Base chiusa

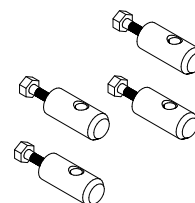


TB 9556  
Carrello piccolo

TB 9554  
Testa SuperLite

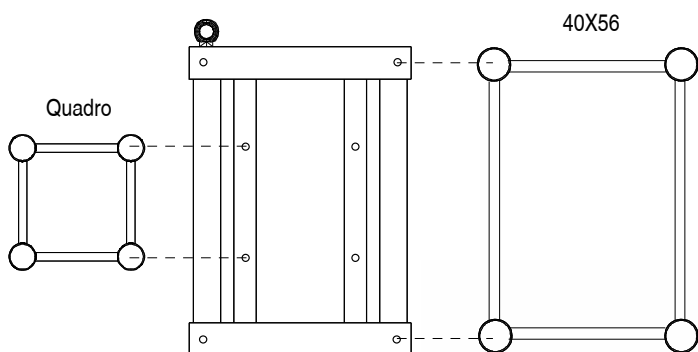


TB 9565  
NR. 4 perni per carrello

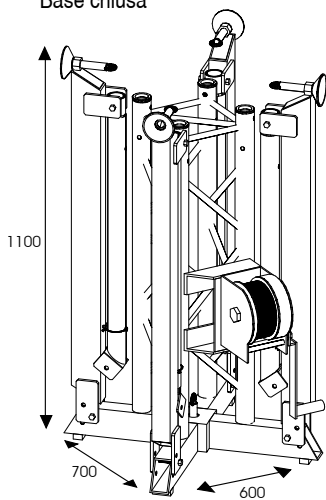


Altezza Torre	Portata
2 m	2800 kg
3 m	2050 kg
4 m	1512 kg
5 m	1140 kg
6 m	890 kg
7 m	715 kg

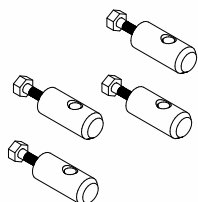
TABELLA DELLE PORTATE



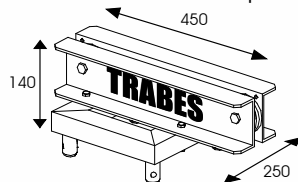
TB 9551  
Base chiusa



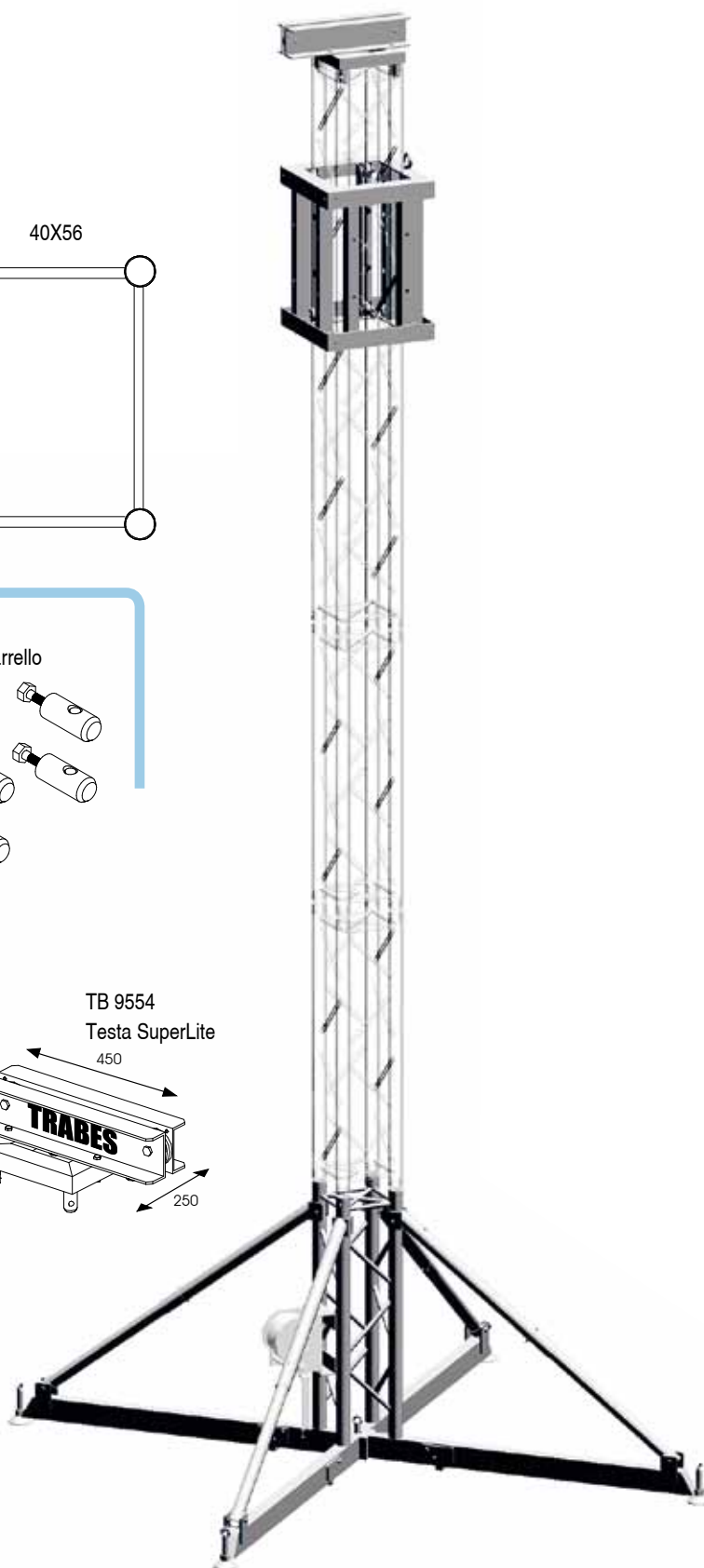
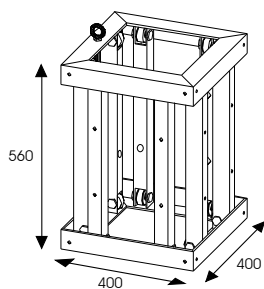
TB 9565  
NR. 4 perni per carrello



TB 9554  
Testa SuperLite



TB 9553  
Carrello grande



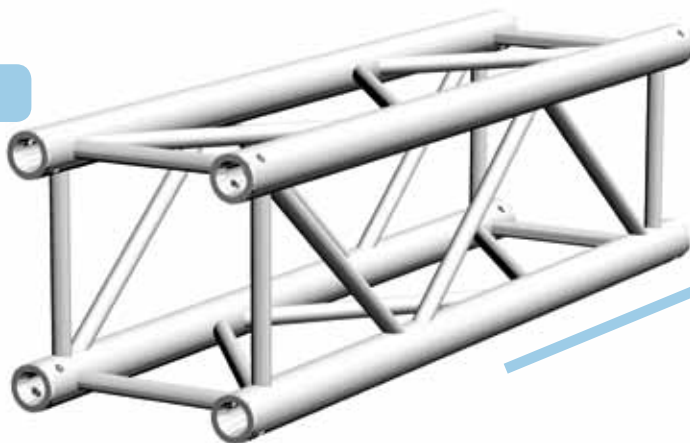
**EURO 29**

**CARATTERISTICHE**

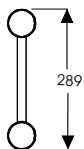
Tralici in alluminio 6082-T6, correnti tubo  $\varnothing 50 \times 2$  mm, e diagonali tubo  $\varnothing 20 \times 2$  mm.

**SISTEMA DI GIUNZIONE**

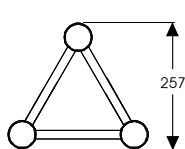
Il giunto doppio tronco conico e lo spinotto con copiglia a molla, sono ideali per alte portate. I vari accessori ne fanno un prodotto versatile per l'utilizzo in campo professionale e in quelle specifiche esigenze di carico e lavoro proprie dell'attività del service e dell'industria dello spettacolo.



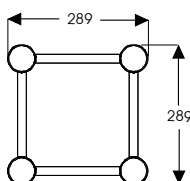
Duo



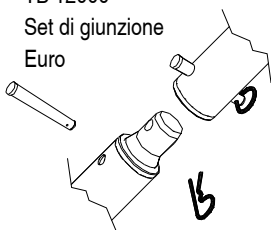
Trio



Quadro



TB 12000  
Set di giunzione  
Euro



TA 12006  
Spina conica Euro



TA 12001  
Giunto doppia  
conicità Euro



TA 8009  
Copiglia 2 mm



Lunghezza traliccio	Codice Duo	Peso Duo	Codice Trio	Peso Trio	Codice Quadro	Peso Quadro
0,5 m	TB 12205	2,54 kg	TB 12305	4,11 kg	TB 12405	5,42 kg
1,0 m	TB 12210	3,75 kg	TB 12310	6,14 kg	TB 12410	8,05 kg
1,5 m	TB 12215	4,97 kg	TB 12315	8,17 kg	TB 12415	10,68 kg
2,0 m	TB 12220	6,19 kg	TB 12320	10,20 kg	TB 12420	13,31 kg
2,5 m	TB 12225	7,40 kg	TB 12325	12,23 kg	TB 12425	15,94 kg
3,0 m	TB 12230	8,62 kg	TB 12330	14,26 kg	TB 12430	18,56 kg
3,5 m	TB 12235	9,84 kg	TB 12335	16,29 kg	TB 12435	21,19 kg
4,0 m	TB 12240	11,05 kg	TB 12340	18,32 kg	TB 12440	23,82 kg

TABELLA DELLE PORTATE

Lunghezza	DUO		TRIO		QUADRO	
4 m	220	110	454	227	1037	518
6 m	145	48	293	97	684	228
8 m	105	26	209	52	462	115
10 m	80	16	156	31	342	68
12 m	64	11	119	19	258	43
14 m	-	-	91	13	193	27
16 m	-	-	68	9	141	16

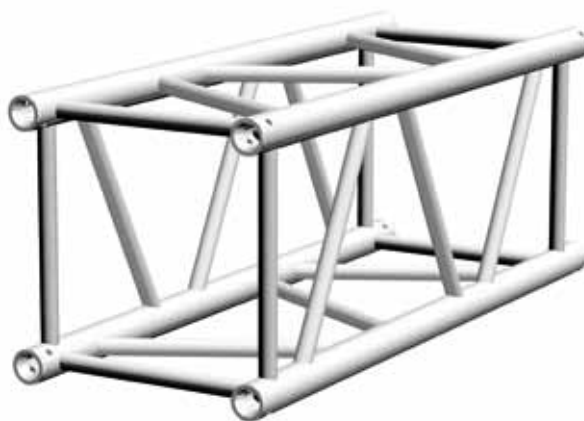
## EURO 40

### CARATTERISTICHE

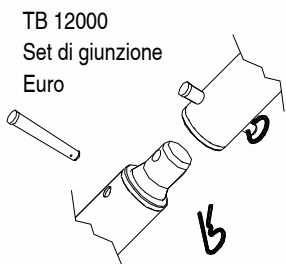
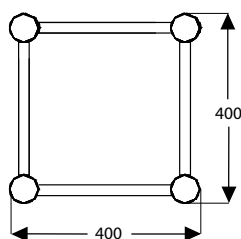
Tralici in alluminio 6082-T6, correnti tubo  $\varnothing 50 \times 2$  mm, e diagonali tubo  $\varnothing 25 \times 2$  mm.

### SISTEMA DI GIUNZIONE

Il giunto doppio tronco conico e lo spinotto con copiglia a molla, sono ideali per alte portate. I vari accessori ne fanno un prodotto versatile per l'utilizzo in campo professionale e in quelle specifiche esigenze di carico e lavoro proprie dell'attività del service e dell'industria dello spettacolo.



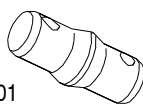
Quadro



TB 12000  
Set di giunzione  
Euro



TA 12006  
Spina conica Euro



TA 12001  
Giunto doppia  
conicità Euro



TA 8009  
Copiglia 2 mm

Lunghezza traliccio	Codice	Peso	Descrizione
0,5 m	TB 124405	8,15 kg	Traliccio Euro 40 Quadro da 0,5 m
1,0 m	TB 124410	10,35 kg	Traliccio Euro 40 Quadro da 1 m
1,5 m	TB 124415	14,10 kg	Traliccio Euro 40 Quadro da 1,5 m
2,0 m	TB 124420	17,20 kg	Traliccio Euro 40 Quadro da 2 m
2,5 m	TB 124425	20,70 kg	Traliccio Euro 40 Quadro da 2,5 m
3,0 m	TB 124430	24,07 kg	Traliccio Euro 40 Quadro da 3 m
3,5 m	TB 124435	27,20 kg	Traliccio Euro 40 Quadro da 3,5 m
4,0 m	TB 124440	30,10 kg	Traliccio Euro 40 Quadro da 4 m

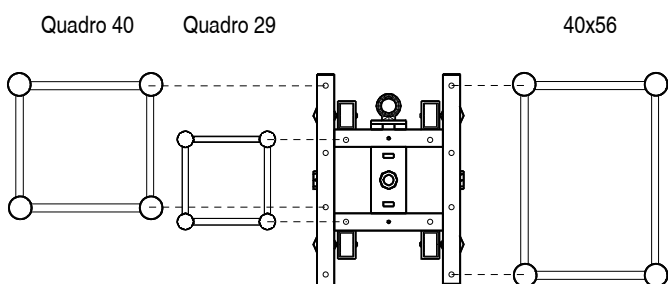
Lunghezza	QUADRO	
	▲	▲▲▲▲▲
4	1050	640
6	843	281
8	618	155
10	480	96
12	385	64
14	315	45
16	261	30

TABELLA DELLE PORTATE



# TORRE EURO 29

Punti di fissaggio traliccio:

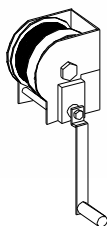


Codice	Peso	Descrizione
TB 95120	57,50 kg	Kit torre Euro composta da: nr.1 TB 95121, nr.1 95122,nr.1 TB 95124
Codice	Peso	Descrizione Componenti Kit
TB 95124	6,30 kg	Testa (sono inclusi nr. 4 TB 12002)
TB 95122	15,60 kg	Carrello 410 x 410 x H 600 mm
TB 95121	35,60 kg	Base Euro H 1m traliccio quadro, nr.4 controventi regolabili, attacco per argano manuale e paranco, nr.2 ruote 100 mm, bolla per l'asse verticale, nr. 4 regolazioni sulla base.

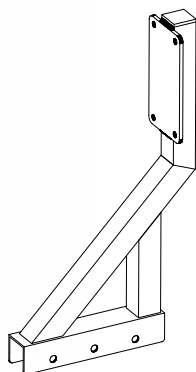
Altezza Torre	Portata
2 m	4650 kg
3 m	3450 kg
4 m	2540 kg
5 m	1900 kg
6 m	1470 kg
7 m	1111 kg

TABELLA DELLE PORTATE

TB 9542 A  
Kit Supporto + Argano  
Peso 16 kg  
composto da:  
- nr. 1 TB 9558  
- nr. 1 TB 9561

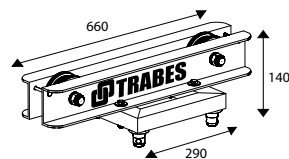


TB 9558  
Argano manuale  
750 kg  
completo di cavo  
in acciaio 16 m

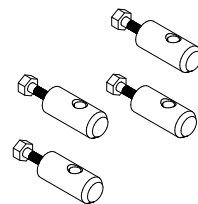


TB 9561  
Supporto per argano

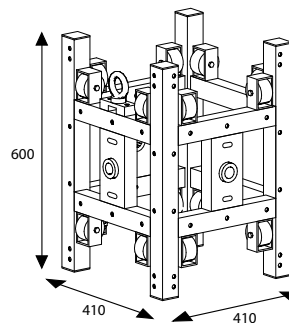
TB 95124  
Testa Euro



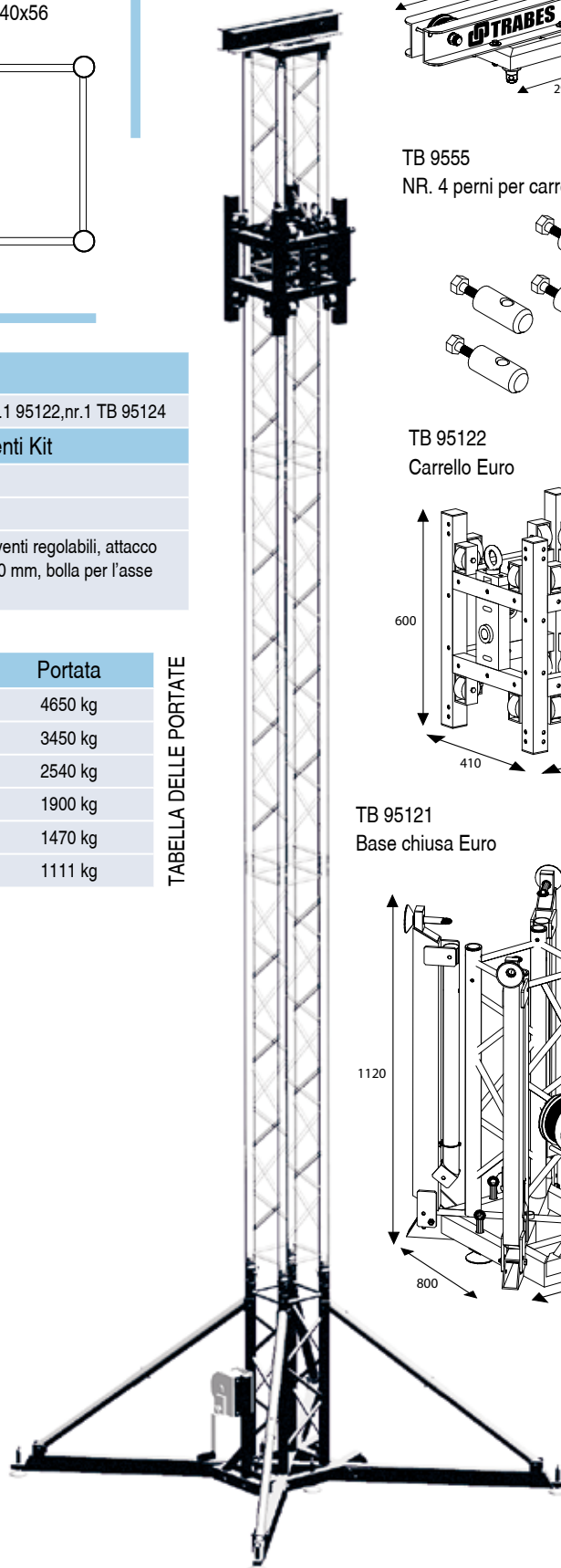
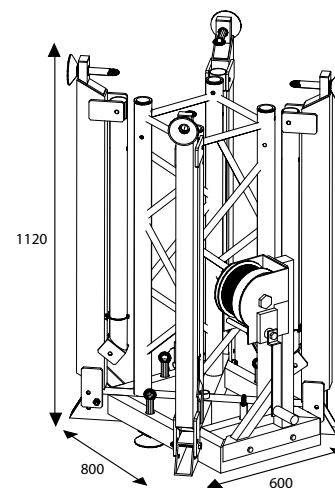
TB 9555  
NR. 4 perni per carrello

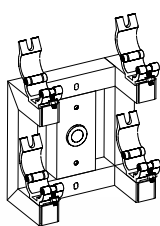


TB 95122  
Carrello Euro

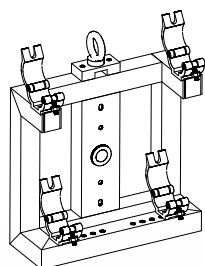


TB 95121  
Base chiusa Euro



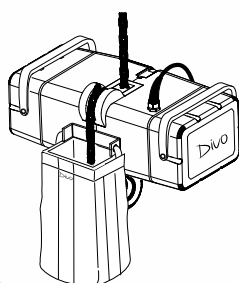


**TB 9829**  
Flangia laterale per  
coperture con traliccio 29x29  
Peso 7 kg

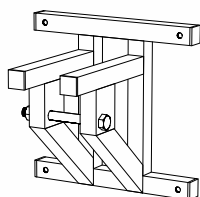


**TB 9840**  
Flangia laterale per  
coperture con traliccio 40x40  
Peso 9 kg

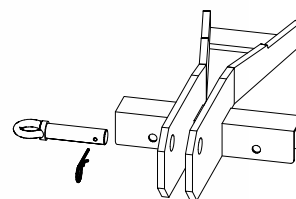
**DIVO 1000**  
Paranco Elettrico  
DIVO 1000 kg



**320715**  
Sacchetto  
porta catena

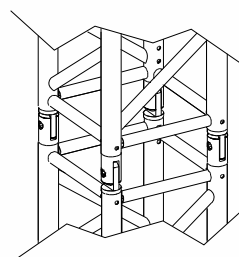


**TA 4090**  
Supporto paranco DIVO  
su carrello  
Peso 4 kg



**TA 4080**  
Staffa aggancio baule per paranco  
Peso 3 kg

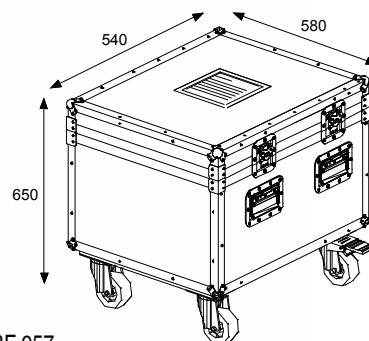
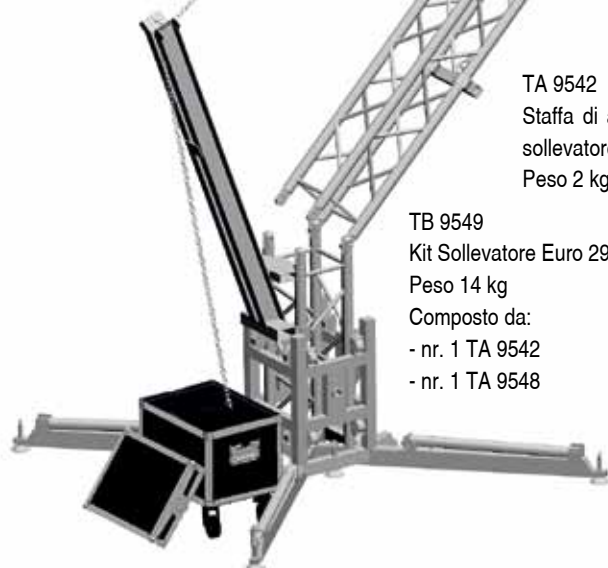
**TB 9548**  
Sollevatore per Torre Euro 29  
Peso 12 kg



**TB 95125**  
Snodo Euro  
Peso 2,9 kg

**TA 9542**  
Staffa di aggancio per  
sollevatore  
Peso 2 kg

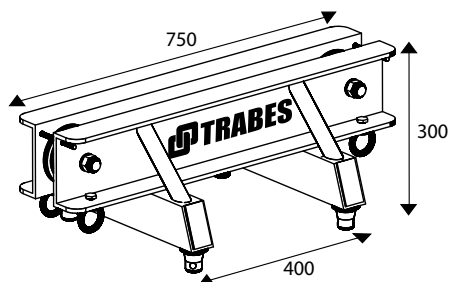
**TB 9549**  
Kit Sollevatore Euro 29  
Peso 14 kg  
Composto da:  
- nr. 1 TA 9542  
- nr. 1 TA 9548



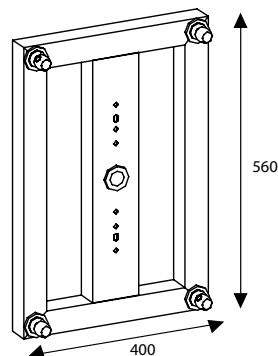
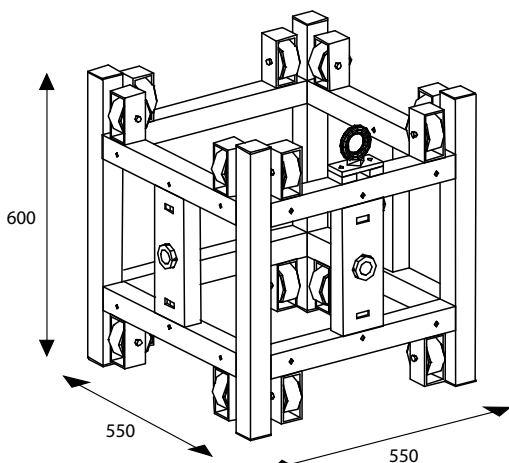
**BTF 057**  
Baule per DIVO 1000  
Peso 17 kg

# TORRE EURO 40

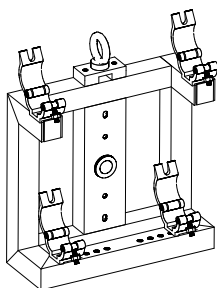
TB 954124  
Testa Euro 40



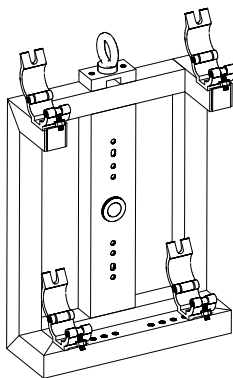
TB 9642  
Flangia snodata  
40 x 56 Professional  
Peso 8,3 kg



TB 95443  
Carrello Euro 40

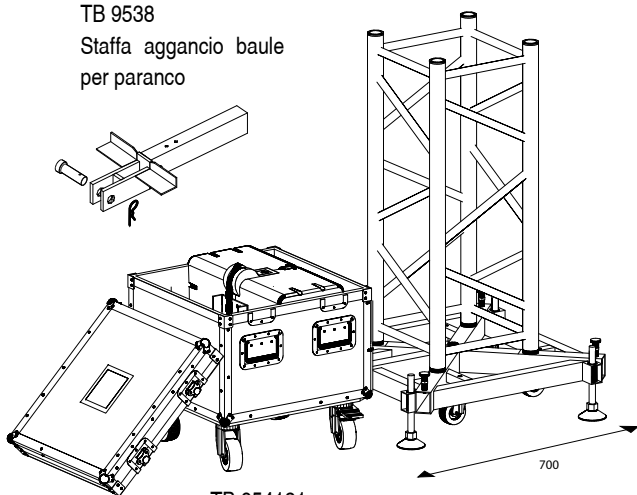
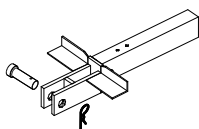


TB 9840  
Flangia laterale per  
coperture con traliccio  
40x40  
Peso 9 kg

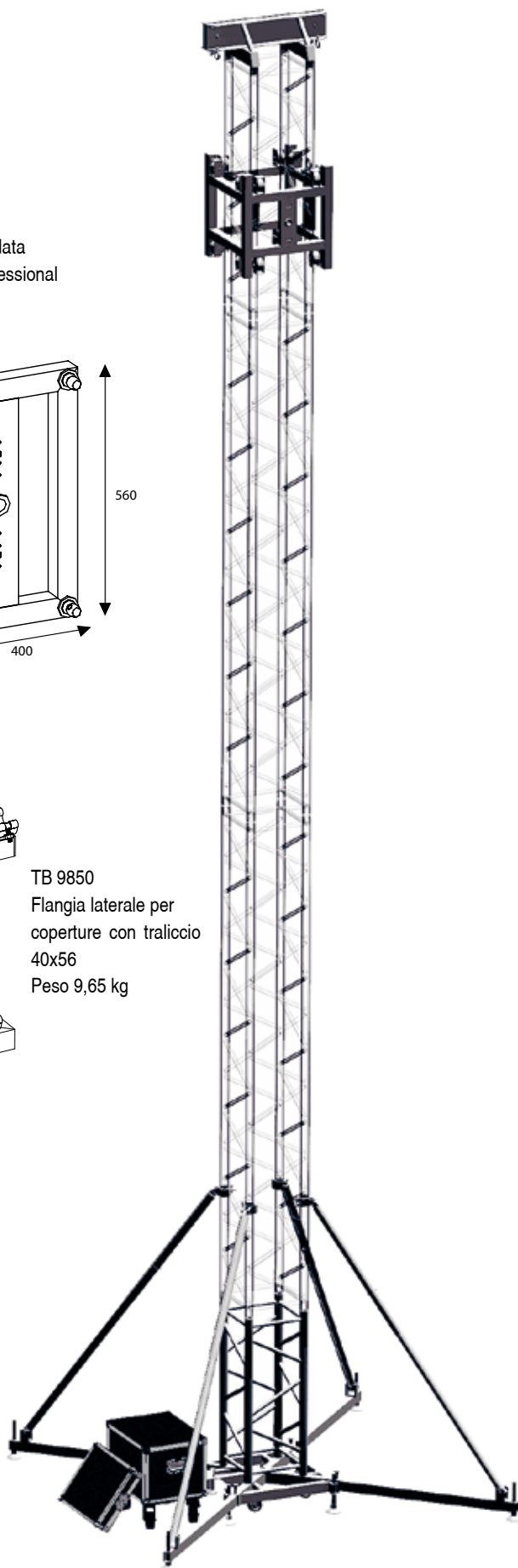


TB 9850  
Flangia laterale per  
coperture con traliccio  
40x56  
Peso 9,65 kg

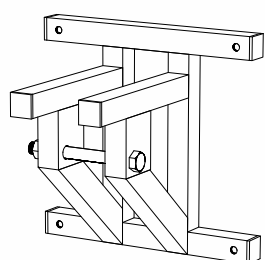
TB 9538  
Staffa aggancio baule  
per paranco



TB 954121  
Base torre Euro 40



Codice	Peso	Descrizione
TB 954120	103,00 kg	Kit torre Euro 40 composta da: nr. 1 TB 954121, nr. 1 TB 954123, nr. 1 TB 954124, nr. 1 TB 9538
Codice	Peso	Descrizione Componenti Kit
TB 954124	9,00 kg	Testa (sono inclusi nr. 4 TA 12006 e nr. 4 TA 8009 )
TB 95443	20,00 kg	Carrello 550 x 550 x H 600 mm
TB 9538	3,00 kg	Staffa aggancio baule per paranco
TB 954121	71,00 kg	Base Euro 40, nr.4 controventi regolabili, attacco per paranco, nr. 4 ruote Ø 80 mm, bolla per l'asse verticale, nr.4 regolazioni sulla base.



TA 4090  
Supporto paranco DIVO  
su carrello 40  
Peso 4 kg



TA 93460  
Sollevatore  
per Torre 40  
Peso 23 kg

TB 93460  
Kit Sollevatore per  
Torre 40  
Peso 25 kg  
Composto da:  
- nr. 1 TA 95442  
- nr. 1 TA 93460

Altezza Torre	Portata
2 m	3500 kg
3 m	3500 kg
4 m	3500 kg
5 m	3500 kg
6 m	2400 kg
7 m	1750 kg
8 m	1300 kg
9 m	1000 kg

TABELLA DELLE PORTATE

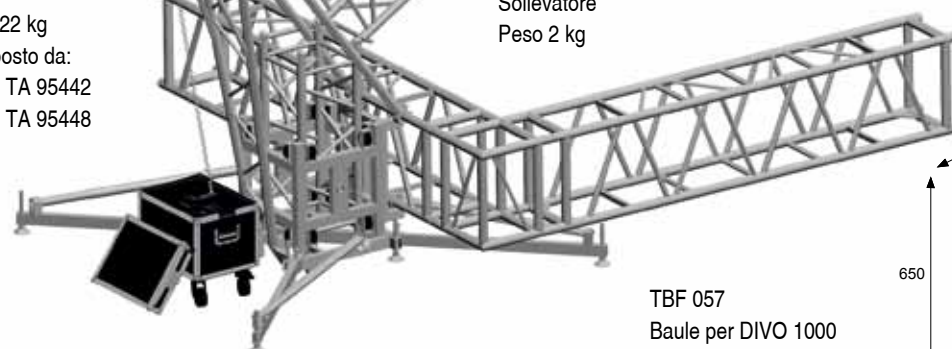
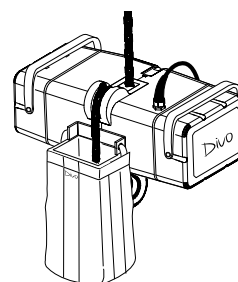
TA 95448  
Sollevatore per Torre 40  
Peso 20 kg

TB 95449  
Kit Sollevatore per  
Torre 40  
Peso 22 kg  
Composto da:  
- nr. 1 TA 95442  
- nr. 1 TA 95448

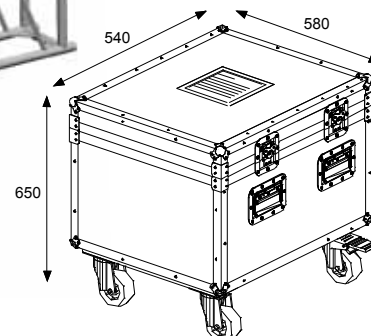
TA 95442  
Staffa aggancio per  
Sollevatore  
Peso 2 kg

DIVO 1000  
Paranco Elettrico  
DIVO 1000 kg

320715  
Sacchetto  
porta catena



TBF 057  
Baule per DIVO 1000  
Peso 17 kg





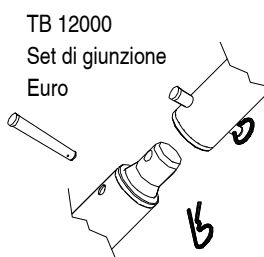
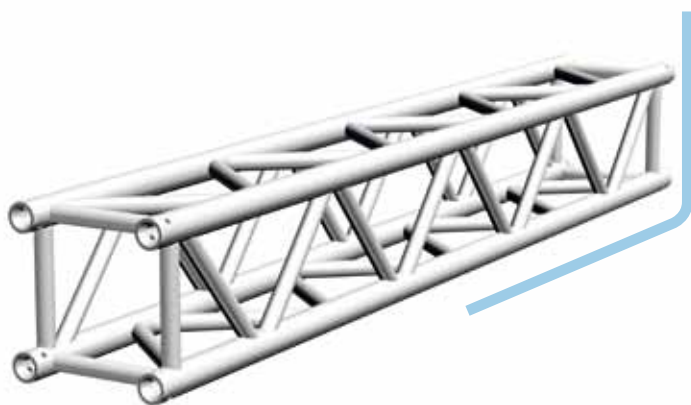
## EURO 29 HEAVY DUTY

### CARATTERISTICHE

Traliccio sezione quadra in alluminio 6082-T6, correnti tubo  $\varnothing 50 \times 3$  mm. e diagonali tubo  $\varnothing 30 \times 3$  mm. Antitorsivo.

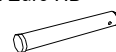
### SISTEMA DI GIUNZIONE

Il giunto doppio tronco conico e lo spinotto con copiglia a molla, sono ideali per alte portate. I vari accessori ne fanno un prodotto versatile per l'utilizzo in campo professionale e in quelle specifiche esigenze di carico e lavoro proprie dell'attività del service e dell'industria dello spettacolo.

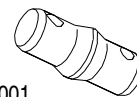


TB 12000  
Set di giunzione  
Euro

TA 12005  
Spina conica Euro HD



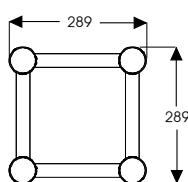
TA 12001  
Giunto doppia  
conicità Euro



TA 8009  
Copiglia 2 mm



Quadro



Lunghezza traliccio	Codice	Peso
0,5 m	TB 12405 HD	7,75 kg
1,0 m	TB 12410 HD	12,00 kg
1,5 m	TB 12415 HD	16,20 kg
2,0 m	TB 12420 HD	20,50 kg
2,5 m	TB 12425 HD	24,70 kg
3,0 m	TB 12430 HD	29,00 kg
3,5 m	TB 12435 HD	33,10 kg
4,0 m	TB 12440 HD	37,45 kg

TABELLA DELLE PORTATE

Lunghezza Traliccio	QUADRO	
	▲	▲▲▲▲▲
4	1100	600
6	1005	335
8	728	182
10	555	111
12	435	73
14	345	49
16	274	34
18	215	24
20	165	17



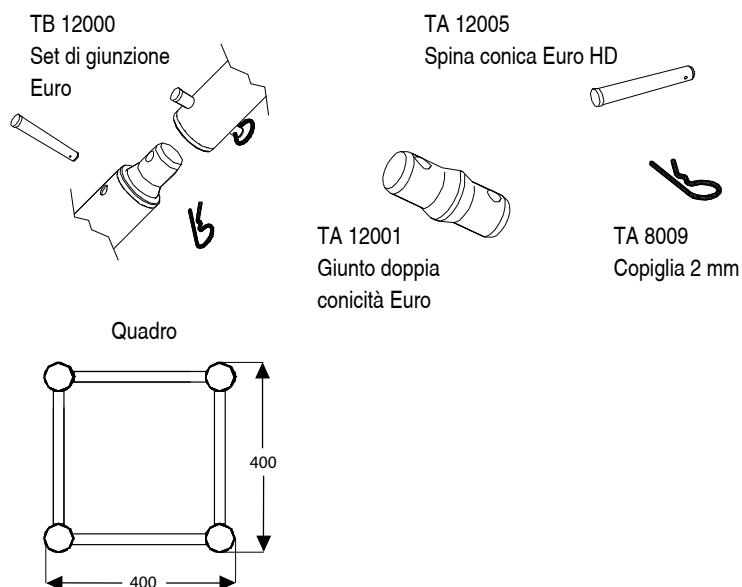
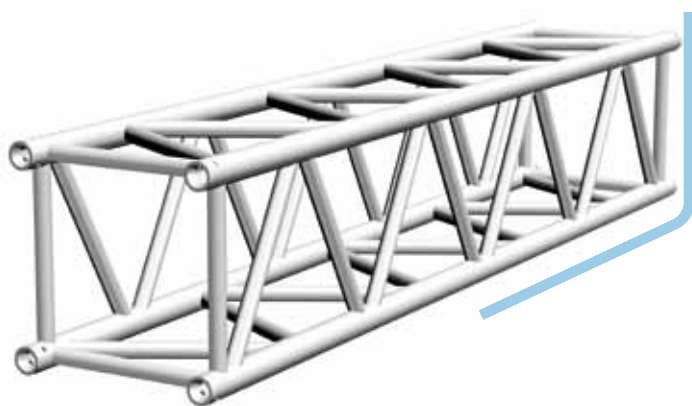
## EURO 40 HEAVY DUTY

### CARATTERISTICHE

Traliccio sezione quadra in alluminio 6082-T6, correnti tubo  $\varnothing 50 \times 3$  mm. e diagonali tubo  $\varnothing 30 \times 3$  mm. Antitorsivo.

### SISTEMA DI GIUNZIONE

Il giunto doppio tronco conico e lo spinotto con copiglia a molla, sono ideali per alte portate. I vari accessori ne fanno un prodotto versatile per l'utilizzo in campo professionale e in quelle specifiche esigenze di carico e lavoro proprie dell'attività del service e dell'industria dello spettacolo.



Lunghezza traliccio	Codice	Peso
0,5 m	TB 124405	8,70 kg
1,0 m	TB 124410	13,40 kg
1,5 m	TB 124415	18,00 kg
2,0 m	TB 124420	22,80 kg
2,5 m	TB 124425	27,50 kg
3,0 m	TB 124430	32,20 kg
3,5 m	TB 124435	37,00 kg
4,0 m	TB 124440	41,60 kg

Lunghezza Traliccio	QUADRO	
	▲	▲▲▲▲
4 m	1500	700
6 m	1494	466
8 m	1096	274
10 m	851	170
12 m	684	114
14 m	560	80
16 m	464	58
18 m	338	38
20 m	277	28
22 m	225	20

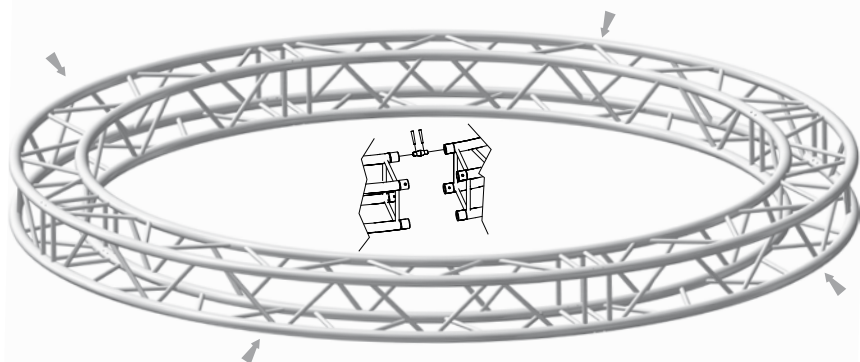
TABELLA DELLE PORTATE



## EURO 29 - 40 CERCHIO

### CARATTERISTICHE

Il tipo di alluminio, il sistema di giunzione e gli accessori sono gli stessi utilizzati per i tralicci lineari Serie Euro 29 ed Euro 40.



### NORME DI UTILIZZO

◀ I PUNTI OTTIMALI per la disposizione dei sostegni

sono a metà di ciascun elemento. Le portate si riferiscono alla disposizione ottimale dei sostegni:

- I carichi devono essere simmetrici e statici
- Le portate si riferiscono al cerchio sostenuto in 4 punti simmetrici (90°)
- Per carichi non simmetrici le portate diminuiscono del 25%
- Se i sostegni sono posizionati diversamente dall'ottimale, le portate diminuiscono del 25%

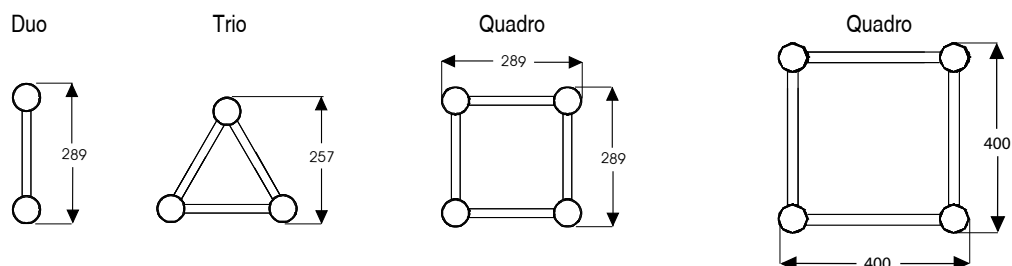


TABELLA DELLE PORTATE

Euro 29	DUO		TRIO		QUADRO	
Diametro Esterno	▲	▲▲▲▲	▲	▲▲▲▲	▲	▲▲▲▲
3 m	180 x 4	96	378 x 4	203	700 x 4	350
4 m	174 x 4	95	350 x 4	196	650 x 4	280
5 m	138 x 4	61	280 x 4	126	603 x 4	220
6 m	115 x 4	42	236 x 4	87	570 x 4	190
7 m	100 x 4	30	203 x 4	63	550 x 4	140
8 m	86 x 4	24	178 x 4	50	490 x 4	110
9 m	77 x 4	19	158 x 4	37	430 x 4	85
10 m	70 x 4	16	142 x 4	30	395 x 4	65

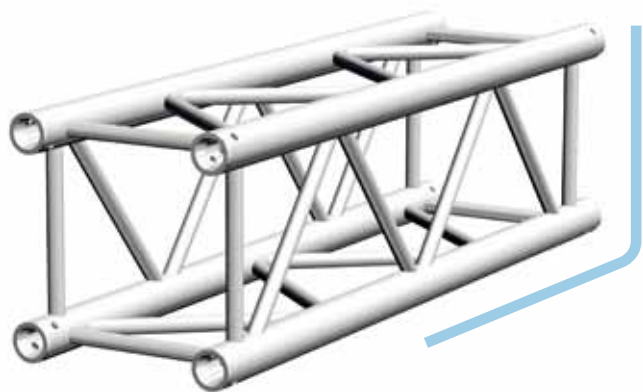
Euro 40	QUADRO	
Diametro Esterno	▲	▲▲▲▲
-	-	-
4 m	750 x 4	400
5 m	700 x 4	286
6 m	680 x 4	240
7 m	640 x 4	175
8 m	550 x 4	140
9 m	480 x 4	110
10 m	410 x 4	85

Euro 29 Duo	Peso Duo	Euro 29 Trio	Peso Trio	Euro 29 Quadro	Peso Quadro	Descrizione	Euro 40 Quadro	Peso Quadro
TB 11230	25,62 kg	TB 11330	44,00 kg	TB 11430	55,30 kg	Ø esterno 3 m (nr. 2 elementi)	-	-
TB 11240	35,65 kg	TB 11340	62,00 kg	TB 11440	77,00 kg	Ø esterno 4 m (nr. 4 elementi)	TB 114440	86,41 kg
TB 11250	43,23 kg	TB 11350	74,60 kg	TB 11450	93,32 kg	Ø esterno 5 m (nr. 4 elementi)	TB 114450	104,48 kg
TB 11260	50,77 kg	TB 11360	87,00 kg	TB 11460	109,50 kg	Ø esterno 6 m (nr. 4 elementi)	TB 114460	122,47 kg
TB 11270	63,74 kg	TB 11370	111,70 kg	TB 11470	138,20 kg	Ø esterno 7 m (nr. 8 elementi)	TB 114470	155,00 kg
TB 11280	71,28 kg	TB 11380	124,00 kg	TB 11480	154,20 kg	Ø esterno 8 m (nr. 8 elementi)	TB 114480	173,00 kg
TB 11290	78,85 kg	TB 11390	136,74 kg	TB 11490	170,60 kg	Ø esterno 9 m (nr. 8 elementi)	TB 114490	191,00 kg
TB 112100	86,50 kg	TB 113100	149,50 kg	TB 114100	187,00 kg	Ø esterno 10 m (nr. 8 elementi)	TB 1144100	209,40 kg

## PROFESSIONAL HD 30

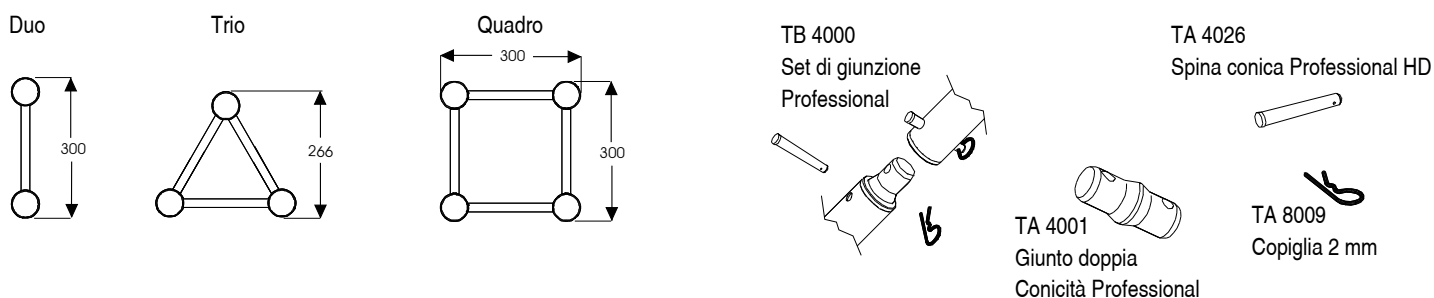
### CARATTERISTICHE

Tralicci in alluminio 6082-T6, correnti tubo Ø 50 x 3 mm, e diagonali tubo Ø 20 x 2 mm.



### SISTEMA DI GIUNZIONE

Il giunto doppio tronco conico e lo spinotto con copiglia a molla, sono ideali per alte portate. I vari accessori ne fanno un prodotto versatile per l'utilizzo in campo professionale e in quelle specifiche esigenze di carico e lavoro proprie dell'attività del service e dell'industria dello spettacolo.



Lunghezza Traliccio	DUO		TRIO		QUADRO	
	▲	▲▲▲▲	▲	▲▲▲▲	▲	▲▲▲▲
4 m	300	150	595	298	1100	600
6 m	186	62	383	128	1005	335
8 m	128	32	274	68	728	182
10 m	90	18	204	41	555	111
12 m	66	11	156	26	435	73
14 m	-	-	119	17	345	49
16 m	-	-	89	11	274	34
18 m	-	-	-	-	215	24
20 m	-	-	-	-	165	17

TABELLA DELLE PORTATE

Lunghezza traliccio	Codice Duo	Peso Duo	Codice Trio	Peso Trio	Codice Quadro	Peso Quadro
	0,5 m	TB 4205	2,92 kg	TB 4305	4,67 kg	TB 4405
1,0 m	TB 4210	4,50 kg	TB 4310	7,27 kg	TB 4410	9,55 kg
1,5 m	TB 4215	6,10 kg	TB 4315	9,86 kg	TB 4415	12,93 kg
2,0 m	TB 4220	7,69 kg	TB 4320	12,45 kg	TB 4420	16,31 kg
2,5 m	TB 4225	9,28 kg	TB 4325	15,04 kg	TB 4425	19,69 kg
3,0 m	TB 4230	10,87 kg	TB 4330	17,64 kg	TB 4430	23,06 kg
3,5 m	TB 4235	12,47 kg	TB 4335	20,23 kg	TB 4435	26,44 kg
4,0 m	TB 4240	14,05 kg	TB 4340	22,82 kg	TB 4440	29,82 kg

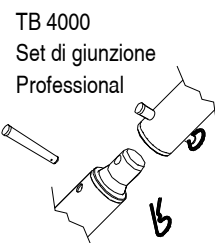
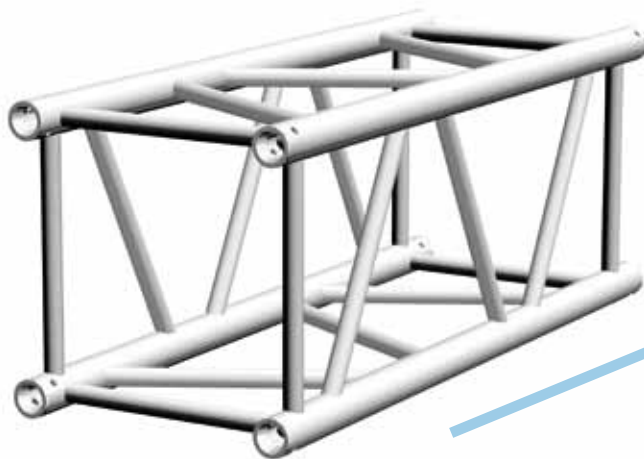
## PROFESSIONAL HD 40

### CARATTERISTICHE

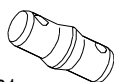
Tralacci in alluminio 6082-T6, correnti tubo  $\varnothing 50 \times 3$  mm e diagonali tubo  $\varnothing 25 \times 2$  mm.

### SISTEMA DI GIUNZIONE

Il giunto doppio tronco conico e lo spinotto con copiglia a molla, sono ideali per alte portate. I vari accessori ne fanno un prodotto versatile per l'utilizzo in campo professionale e in quelle specifiche esigenze di carico e lavoro proprie dell'attività del service e dell'industria dello spettacolo.



TB 4000  
Set di giunzione  
Professional

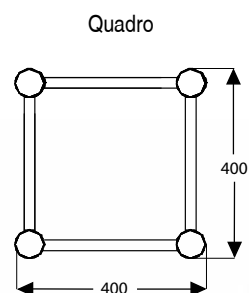


TA 4001  
Giunto doppia  
Conicità Professional

TA 4026  
Spina conica Professional HD



TA 8009  
Copiglia 2 mm



Lunghezza traliccio	Codice	Peso	Descrizione
0,5 m	TB 44405	8,90 kg	Traliccio Professional HD 40 Quadro da 0,5 m
1,0 m	TB 44410	11,85 kg	Traliccio Professional HD 40 Quadro da 1,0 m
1,5 m	TB 44415	16,35 kg	Traliccio Professional HD 40 Quadro da 1,5 m
2,0 m	TB 44420	20,20 kg	Traliccio Professional HD 40 Quadro da 2,0 m
2,5 m	TB 44425	24,45 kg	Traliccio Professional HD 40 Quadro da 2,5 m
3,0 m	TB 44430	28,57 kg	Traliccio Professional HD 40 Quadro da 3,0 m
3,5 m	TB 44435	32,45 kg	Traliccio Professional HD 40 Quadro da 3,5 m
4,0 m	TB 44440	36,10 kg	Traliccio Professional HD 40 Quadro da 4,0 m

TABELLA DELLE PORTATE

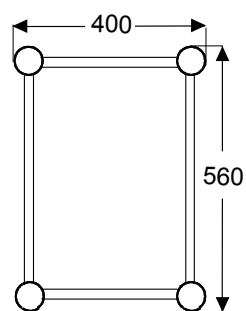
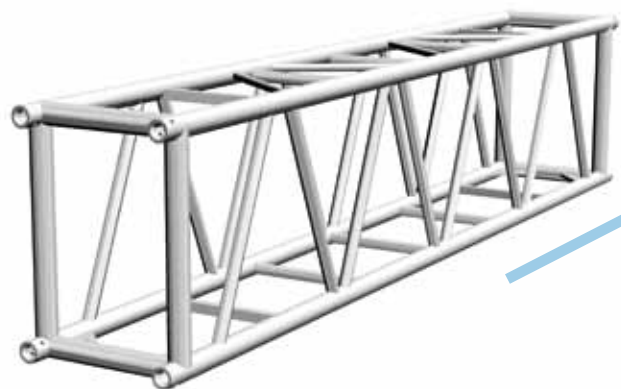
Lunghezza	Carico concentrato	Carico distribuito
	▲	▲▲▲▲▲
4 m	1500	700
6 m	1494	466
8 m	1096	274
10 m	851	170
12 m	684	114
14 m	560	80
16 m	464	58
18 m	338	38
20 m	277	28
22 m	225	20

## PROFESSIONAL HD 40X56

### CARATTERISTICHE

Tralicci in alluminio 6082-T6, correnti tubo  $\varnothing 50 \times 3$  mm, e diagonali tubo  $\varnothing 25 \times 2$  mm.

Può contenere al suo interno i tralicci serie Euro 29, SuperLite 25, Standard.

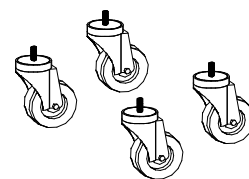


Codice	Peso	Descrizione Tralicci Lineari
TB 9106	24,45 kg	Traliccio Professional HD 40 x 56 da 2,5 m
TB 9108	28,57 kg	Traliccio Professional HD 40 x 56 da 3,0 m
Codice	Peso	Descrizione Accessori
TB 9206	3,70 kg	Barra saliscendi per nr. 6 fari Par 64 (2,5 m) (tubo rettangolare 60x40 mm) (sono incluse nr.2 guide con copiglie)
TB 9208	3,90 kg	Barra saliscendi per nr. 8 fari Par 64 (3,0 m) (tubo rettangolare 60x40 mm) (sono incluse nr.2 guide con copiglie)
TB 9201	0,98 kg	Set: nr. 4 ruote $\varnothing 50$ mm

Lunghezza Traliccio	Carico concentrato kg	Carico distribuito kg/m
	▲	▲▲▲▲▲
4 m	2500	800
6 m	2132	711
8 m	1564	391
10 m	1215	243
12 m	976	163
14 m	799	114
16 m	662	83
18 m	551	61
20 m	458	46

### TABELLA DELLE PORTATE

accessori:  
 TB 9201  
 Set: nr. 4 ruote  $\varnothing 50$  mm  
 TB 9202  
 Set: nr. 4 ruote  $\varnothing 80$  mm





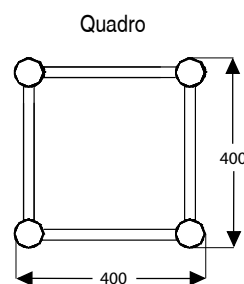
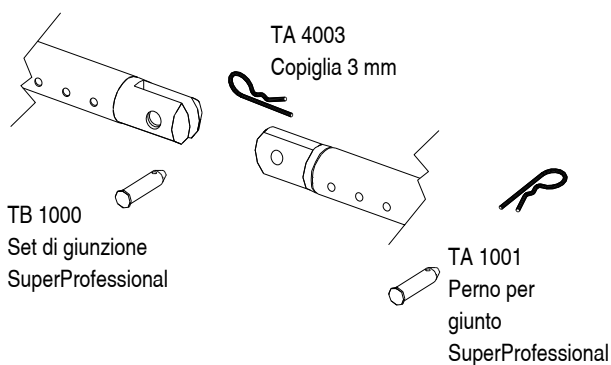
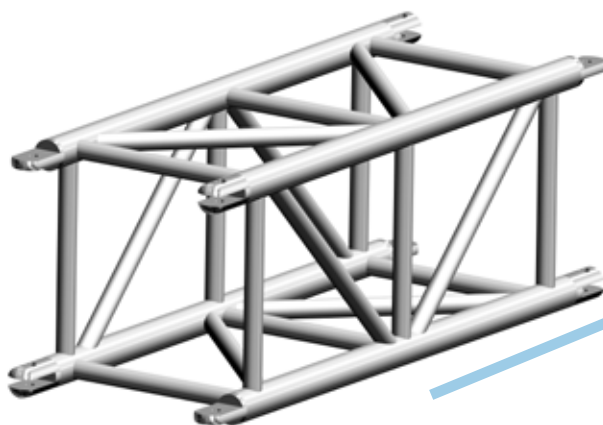
## SUPERPROFESSIONAL HD 40

### CARATTERISTICHE

Tralici in alluminio 6082-T6, correnti tubo  $\varnothing 50 \times 4$  mm e diagonali tubo  $\varnothing 30 \times 3$  mm.

### SISTEMA DI GIUNZIONE

Il giunto a forcella maschio-femmina e lo spinotto  $\varnothing 16$  mm con copiglia a molla, ne fanno un sistema particolarmente adatto per l'utilizzo professionale e soddisfano pienamente tutte le specifiche esigenze di lavoro e di carico proprie dell'attività dell'industria dello spettacolo.



Lunghezza traliccio	Codice Quadro	Peso Quadro
1,0 m	TB 10410	21,00 kg
1,5 m	TB 10415	24,00 kg
2,0 m	TB 10420	29,00 kg
2,5 m	TB 10425	34,00 kg
3,0 m	TB 10430	39,00 kg
3,5 m	TB 10435	44,00 kg
4,0 m	TB 10440	50,00 kg



TABELLA DELLE PORTATE

Lunghezza Traliccio	QUADRO	
	▲	▲▲▲▲
6 m	1782	466
8 m	1305	326
10 m	1011	202
12 m	810	135
14 m	661	94
16 m	544	68
18 m	450	50
20 m	371	37
22 m	303	28

## SUPERPROFESSIONAL HD FOLDING

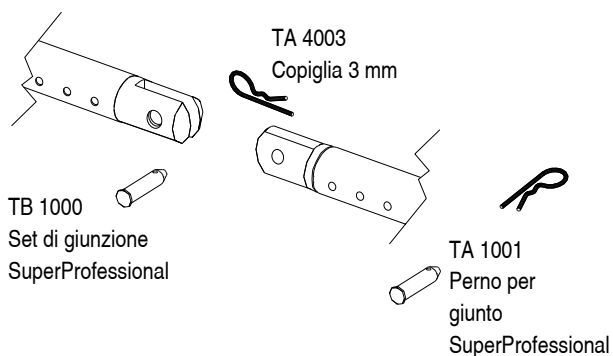
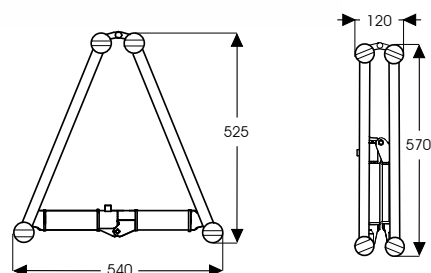
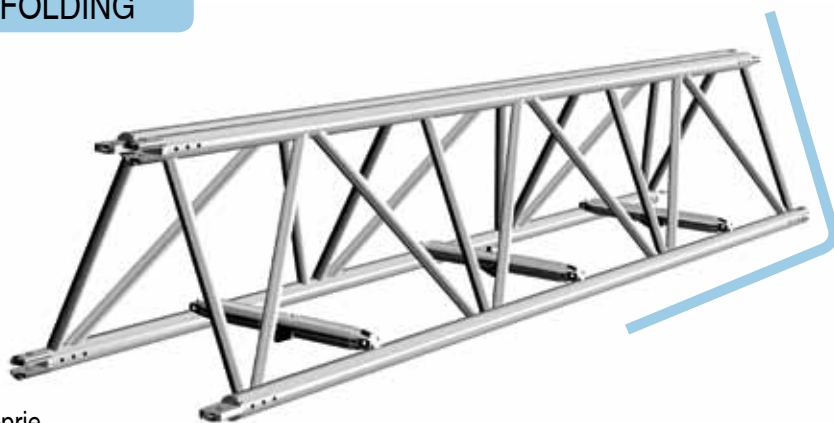
### CARATTERISTICHE

Tralicci in alluminio 6082-T6, correnti tubo Ø 50 x 4 mm diagonali tubo Ø 30 x 3 mm.

### FOLDING 54

Questo tipo di traliccio, a sezione triangolare con lato 570, ha la particolarità di modificare le proprie dimensioni, per mezzo delle barre di fissaggio a gomito.

Il ripiegamento del traliccio consente dimensioni estremamente contenute che ne facilitano il trasporto e l'immagazzinamento.



Lunghezza traliccio	Codice	Peso
1,0 m	TB 1910	17,30 kg
2,0 m	TB 1920	27,00 kg
3,0 m	TB 1930	36,80 kg

Lunghezza Traliccio	Carico concentrato	Carico distribuito
	▲	▲▲▲▲
8 m	1500	350
10 m	1455	291
12 m	1179	197
14 m	978	140
16 m	822	103
18 m	696	77
20 m	592	59
22 m	504	46
24 m	428	36
26 m	360	28

TABELLA DELLE PORTATE



## SUPER PROFESSIONAL HD 52X52 - 52X76

### CARATTERISTICHE

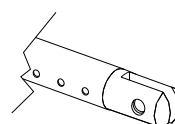
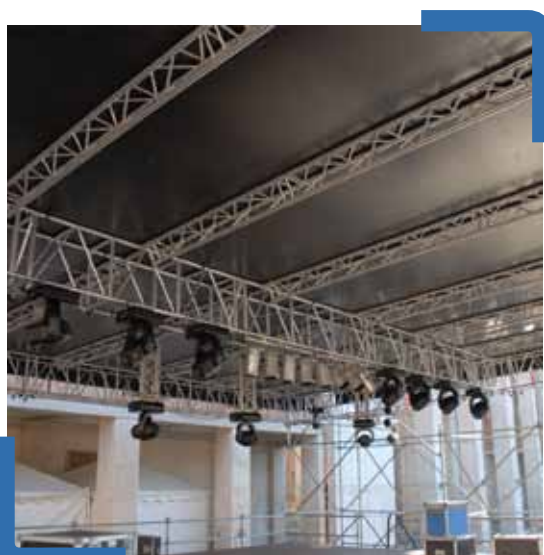
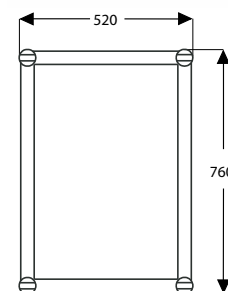
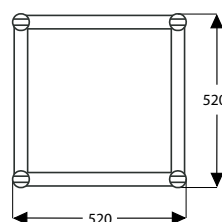
Tralici in alluminio 6082-T6, correnti tubo Ø 50 x 4 mm  
diagonali tubo Ø 30 x 3 mm.

### TRALICCIO 52X52

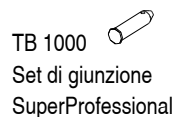
Può contenere al suo interno i tralici serie SuperProfessional HD 35, Professional HD 30 e HD 40, Euro 29, SuperLite 25, Elite 25 e 30, Standard.

### SISTEMA DI GIUNZIONE

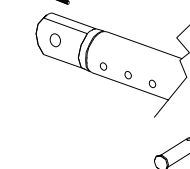
Sistema di giunzione accessori e tipo di utilizzo come Superprofessional 35.



TA 4003  
Copiglia 3 mm



TB 1000  
Set di giunzione  
SuperProfessional



TA 1001  
Perno per  
giunto  
SuperProfessional

Lunghezza	Codice 52x52	Peso 52x52	Codice 52x76	Peso 52x76
1,0 m	TB 1510	19,50 kg	TB 1710	30,10 kg
2,0 m	TB 1520	29,60 kg	TB 1720	38,70 kg
3,0 m	TB 1530	40,20 kg	TB 1730	49,70 kg

TABELLA DELLE PORTATE

Lunghezza	52x52		52x76	
	▲	▲▲▲▲	▲	▲▲▲▲
8 m	1976	494	2500	500
10 m	1554	311	2432	486
12 m	1267	211	1998	333
14 m	1058	151	1683	240
16 m	898	112	1442	180
18 m	770	86	1252	139
20 m	664	66	1096	110
22 m	575	52	966	88
24 m	499	42	855	71
26 m	431	33	758	58



## SUPERPROFESSIONAL HD 52X100

### CARATTERISTICHE

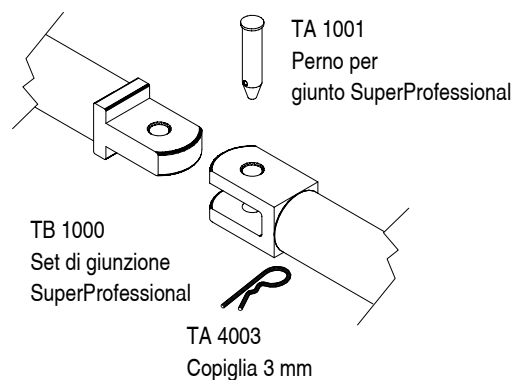
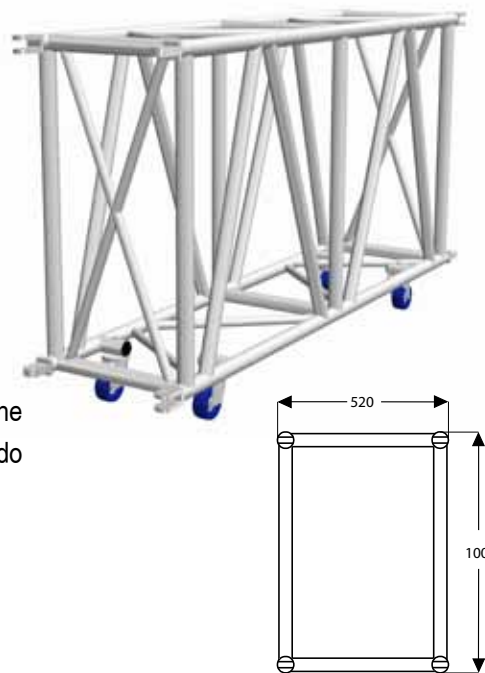
Tralici in alluminio 6082-T6, correnti tubo  $\varnothing 50 \times 5$  mm  
diagonali tubo  $\varnothing 45 \times 3$  mm e  $\varnothing 30 \times 3$  mm.

### SISTEMA DI GIUNZIONE

Sistema di giunzione accessori e tipo di utilizzo come  
Superprofessional 52x52 e 52x76.

### APPLICAZIONI

Il traliccio di sezione 52x100 è la soluzione ideale per installazioni o coperture che richiedono capacità di carico elevate con campate superiori ai 20 m, garantendo notevoli prestazioni ad un costo ragionevole.



Lunghezza	Codice	Peso
1,0 m	TB 1810	42,00 kg
2,0 m	TB 1820	60,00 kg
3,0 m	TB 1830	80,00 kg

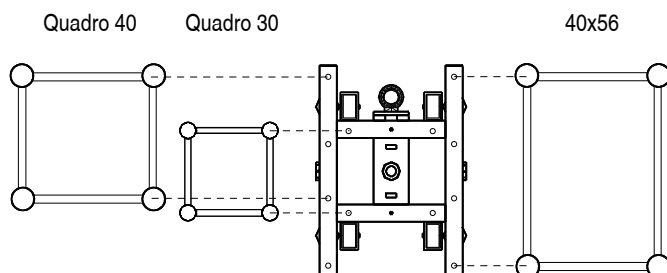
Lunghezza	Carico concentrato	Carico Distributo
	▲	▲▲▲▲
14 m	2763	385
16 m	2376	297
18 m	2071	230
20 m	1822	182
22 m	1614	147
24 m	1438	120
26 m	1285	99
28 m	1150	82
30 m	1031	69
32 m	924	58
34 m	827	49
36 m	738	41
38 m	657	35
40 m	581	29

TABELLA DELLE PORTATE

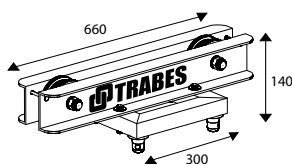


# TORRE PROFESSIONAL HD 30

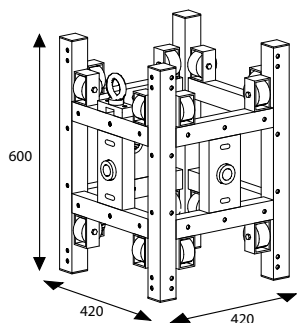
Punti di fissaggio traliccio:



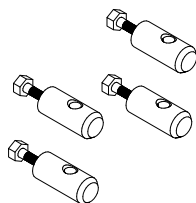
TB 9544  
Testa Professional HD 30



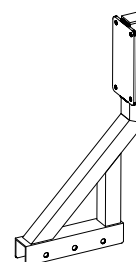
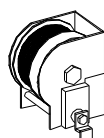
TB 9563  
Carrello Professional HD 30



TB 9555  
NR. 4 perni per carrello

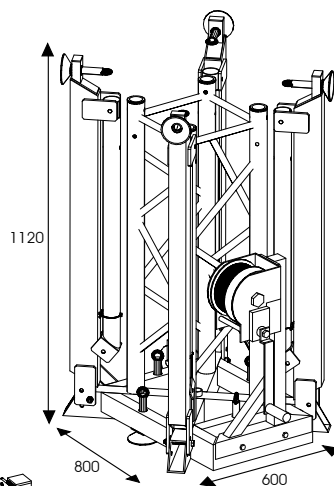


TB 9558  
Argano manuale  
750 kg  
completo di cavo  
in acciaio 16 m



TB 9561  
Supporto per argano

TB 9541  
Base chiusa Professional HD 30

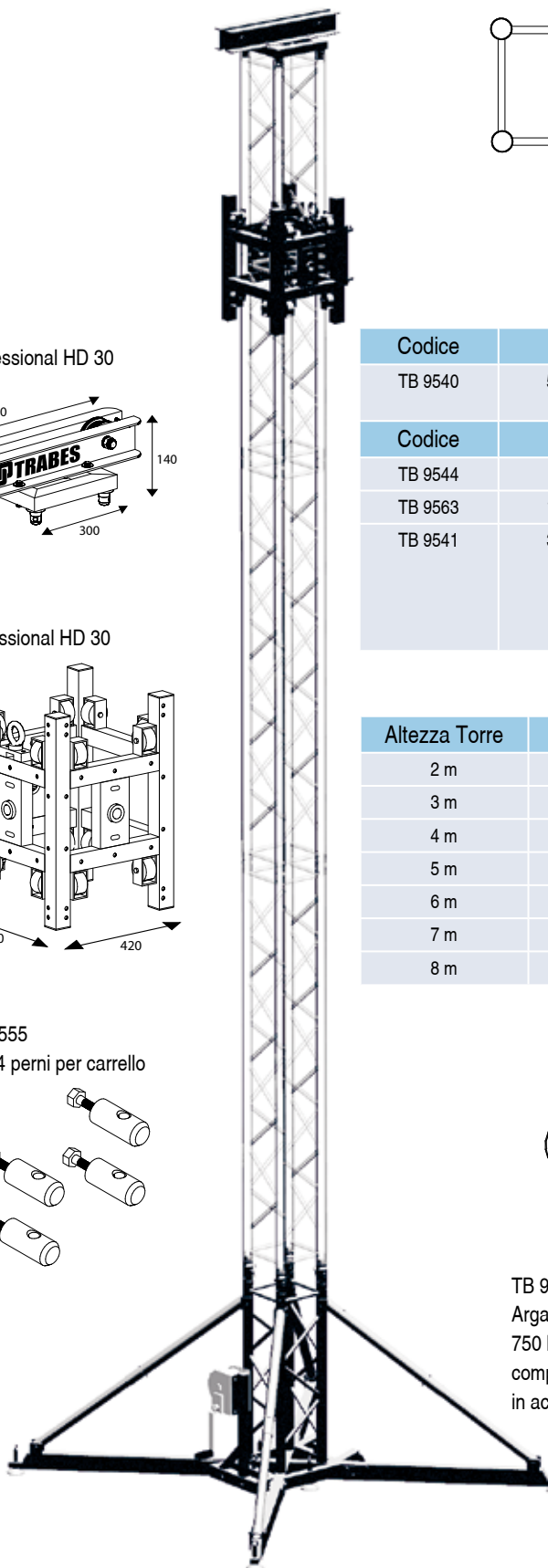


TB 9542 A  
Kit Supporto + Argano  
Peso 16 kg  
composto da:  
- nr. 1 TB 9558  
- nr. 1 TB 9561

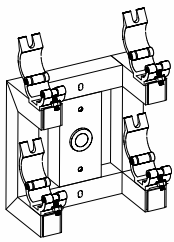
Codice	Peso	Descrizione
TB 9540	57,50 kg	Kit torre Professional HD 30 composta da: nr. 1 TB 9541, nr. 1 TB 9543, nr. 1 TB 9544
Codice	Peso	Descrizione Componenti Kit
TB 9544	6,30 kg	Testa (sono inclusi nr. 4 TA 4006 e nr. 4 TA 8009)
TB 9563	15,60 kg	Carrello 420 x 420 x H 600 mm
TB 9541	35,60 kg	Base Professional HD 30 H 1 m traliccio quadro, nr.4 controventi regolabili, attacco per argano manuale e paranco, nr. 2 ruote Ø 100 mm, bolla per l'asse verticale, nr.4 regolazioni sulla base.

Altezza Torre	Portata
2 m	4500 kg
3 m	4500 kg
4 m	3750 kg
5 m	2500 kg
6 m	1800 kg
7 m	1350 kg
8 m	1030 kg

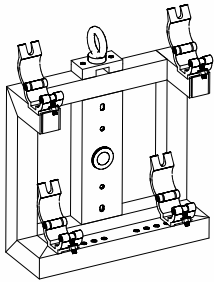
TABELLA DELLE PORTATE



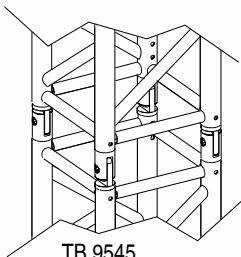




**TB 9830**  
Flangia laterale per  
coperture con traliccio 30x30  
Peso 7 kg



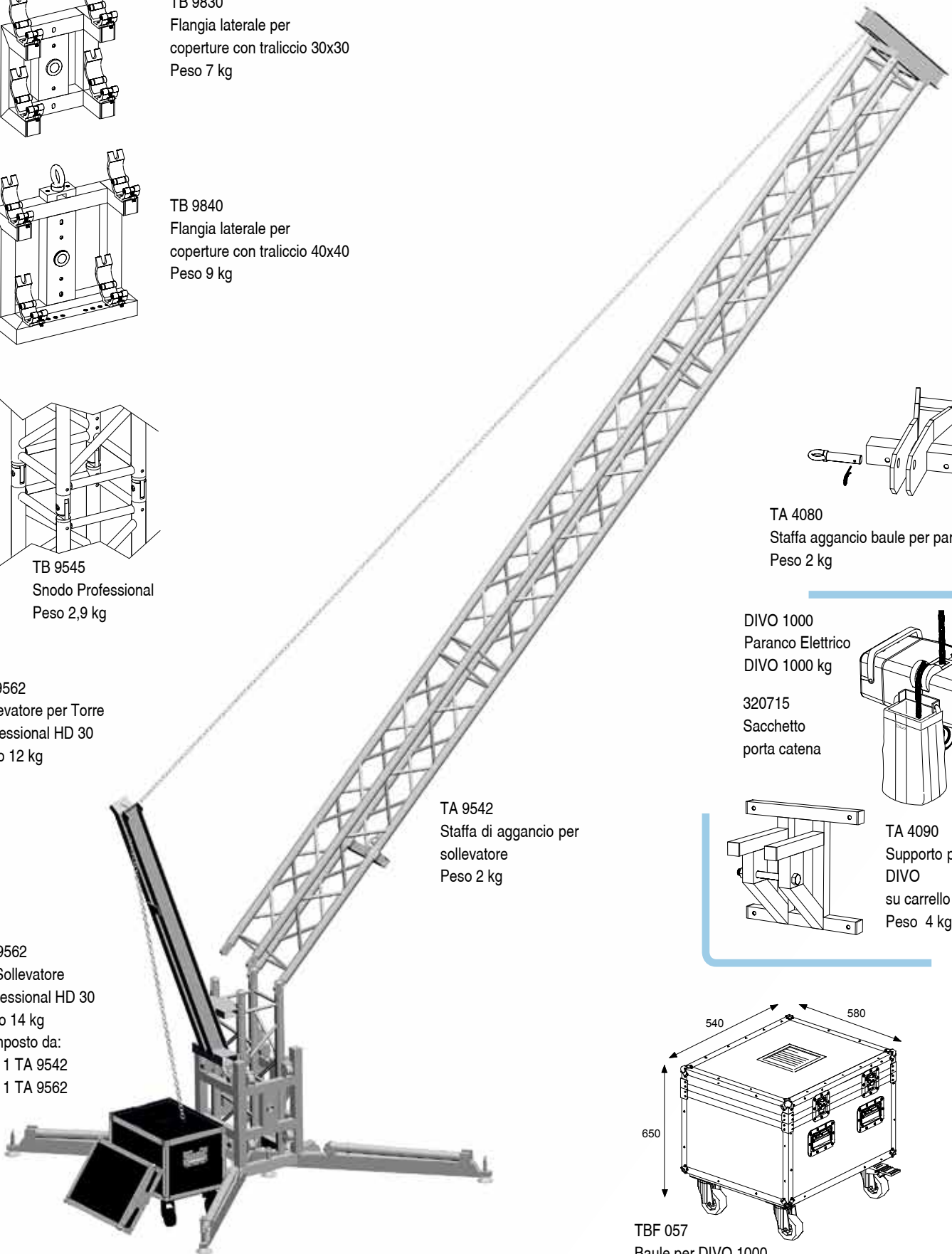
**TB 9840**  
Flangia laterale per  
coperture con traliccio 40x40  
Peso 9 kg



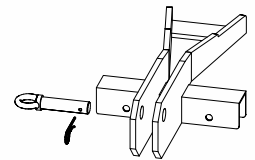
**TB 9545**  
Snodo Professional  
Peso 2,9 kg

**TA 9562**  
Sollevatore per Torre  
Professional HD 30  
Peso 12 kg

**TB 9562**  
Kit Sollevatore  
Professional HD 30  
Peso 14 kg  
Composto da:  
- nr. 1 TA 9542  
- nr. 1 TA 9562

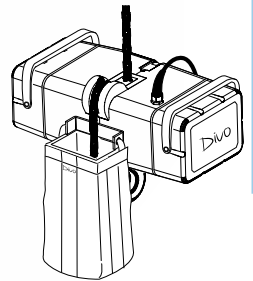


**TA 9542**  
Staffa di aggancio per  
sollevatore  
Peso 2 kg

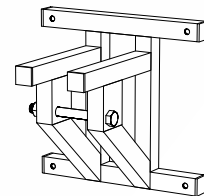


**TA 4080**  
Staffa aggancio baule per paranco  
Peso 2 kg

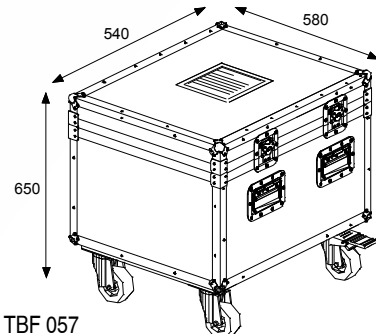
**DIVO 1000**  
Paranco Elettrico  
DIVO 1000 kg



**320715**  
Sacchetto  
porta catena



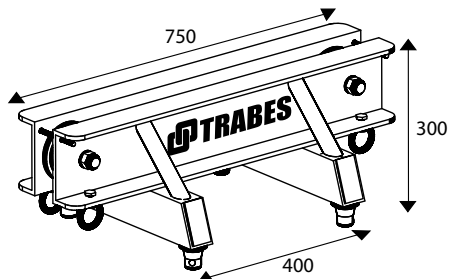
**TA 4090**  
Supporto paranco  
DIVO  
su carrello  
Peso 4 kg



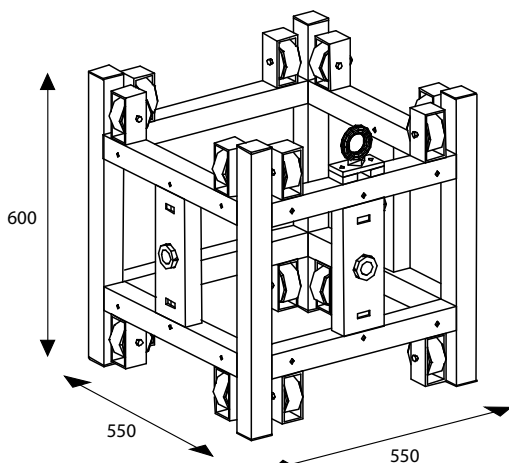
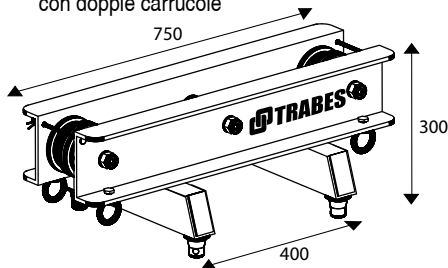
**TBF 057**  
Baule per DIVO 1000  
Peso 17 kg

## TORRE PROFESSIONAL HD 40

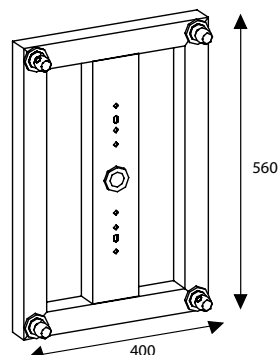
TB 95444  
Testa Professional HD 40



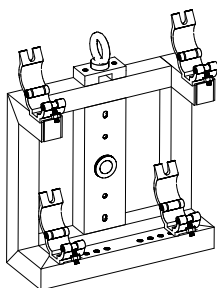
TB 95447  
Testa Professional HD 40  
con doppie carrucole



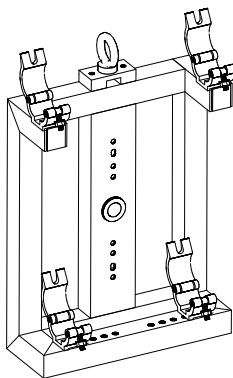
TB 9642  
Flangia snodata  
40 x 56 Professional  
Peso 8,3 kg



TB 95443  
Carrello Professional HD 40

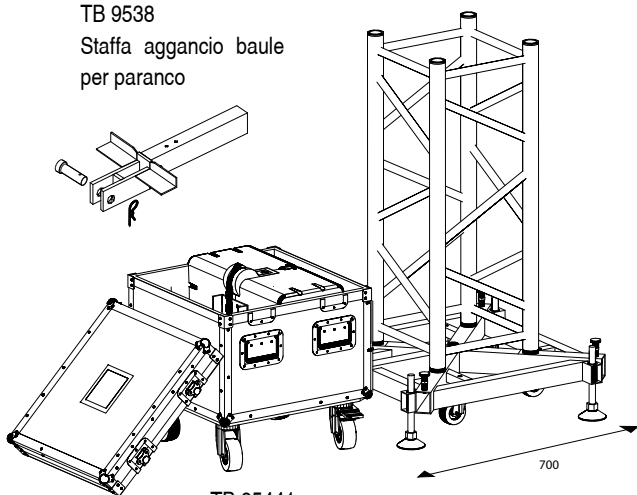
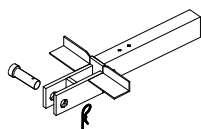


TB 9840  
Flangia laterale per  
coperture con traliccio  
40x40  
Peso 9 kg

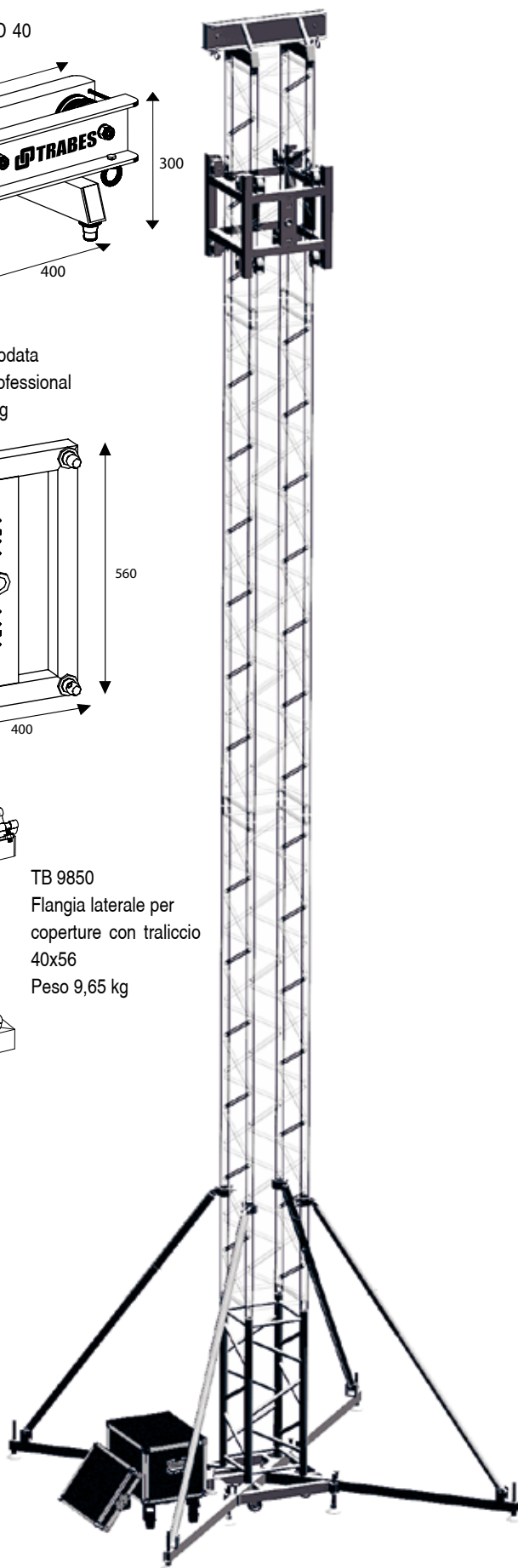


TB 9850  
Flangia laterale per  
coperture con traliccio  
40x56  
Peso 9,65 kg

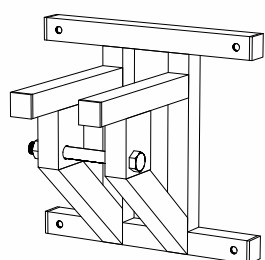
TB 9538  
Staffa aggancio baule  
per paranco



TB 95441  
Base torre Professional HD 40



Codice	Peso	Descrizione
TB 95440	103,00 kg	Kit torre Professional HD 40 composta da: nr. 1 TB 95441, nr. 1 TB 95443, nr. 1 TB 95444, nr. 1 TB 9538
Codice	Peso	Descrizione Componenti Kit
TB 95444	9,00 kg	Testa (sono inclusi nr. 4 TA 4006 e nr. 4 TA 8009 )
TB 95443	20,00 kg	Carrello 550 x 550 x H 600 mm
TB 9538	3,00 kg	Staffa aggancio baule per paranco
TB 95441	71,00 kg	Base Professional HD 40, nr.4 controventi regolabili, attacco per paranco, nr. 4 ruote Ø 80 mm, bolla per l'asse verticale, nr.4 regolazioni sulla base.



TA 4090  
Supporto paranco DIVO  
su carrello 40  
Peso 4 kg



TA 93460  
Sollevatore per Torre 40  
Peso 23 kg  
TB 93460  
Kit Sollevatore per  
Torre 40  
Peso 25 kg  
Composto da:  
- nr. 1 TA 95442  
- nr. 1 TA 93460

Altezza Torre	Portata
2 m	4500 kg
3 m	4500 kg
4 m	4500 kg
5 m	4500 kg
6 m	3200 kg
7 m	2400 kg
8 m	1860 kg
9 m	1480 kg
10 m	1200 kg

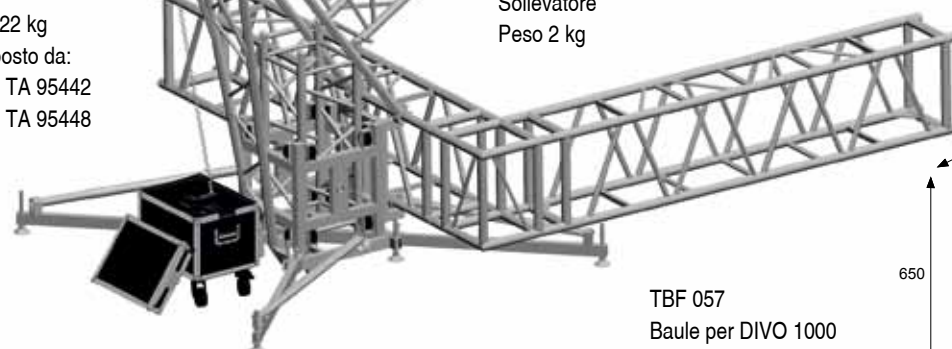
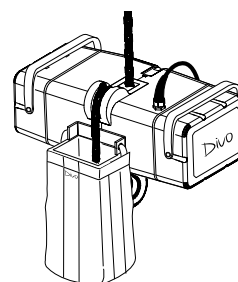
TABELLA DELLE PORTATE

TA 95448  
Sollevatore per Torre 40  
Peso 20 kg

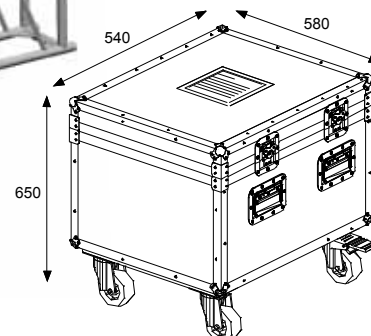
TB 95449  
Kit Sollevatore per  
Torre 40  
Peso 22 kg  
Composto da:  
- nr. 1 TA 95442  
- nr. 1 TA 95448

TA 95442  
Staffa aggancio per  
Sollevatore  
Peso 2 kg

DIVO 1000  
Paranco Elettrico  
DIVO 1000 kg  
320715  
Sacchetto  
porta catena

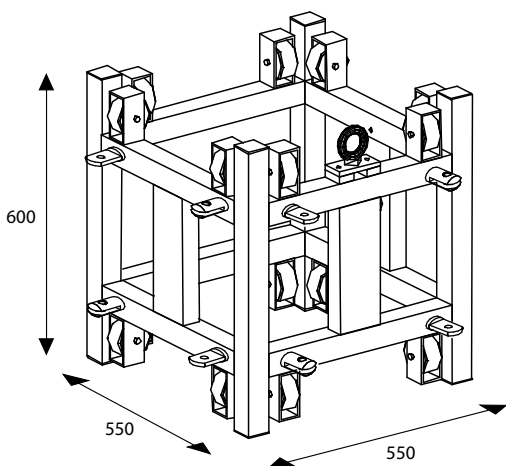
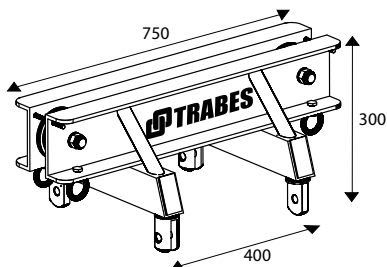


TBF 057  
Baule per DIVO 1000  
Peso 17 kg



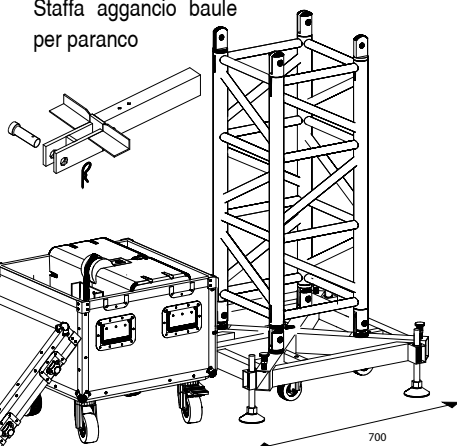
# TORRE SUPERPROFESSIONAL HD 40

TB 95104  
Testa SuperProfessional HD 40

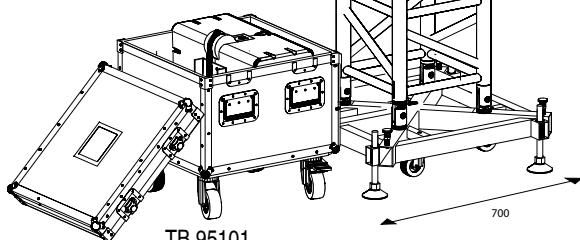


TB 95103  
Carrello  
SuperProfessional HD 40

TB 9538  
Staffa aggancio baule  
per paranco

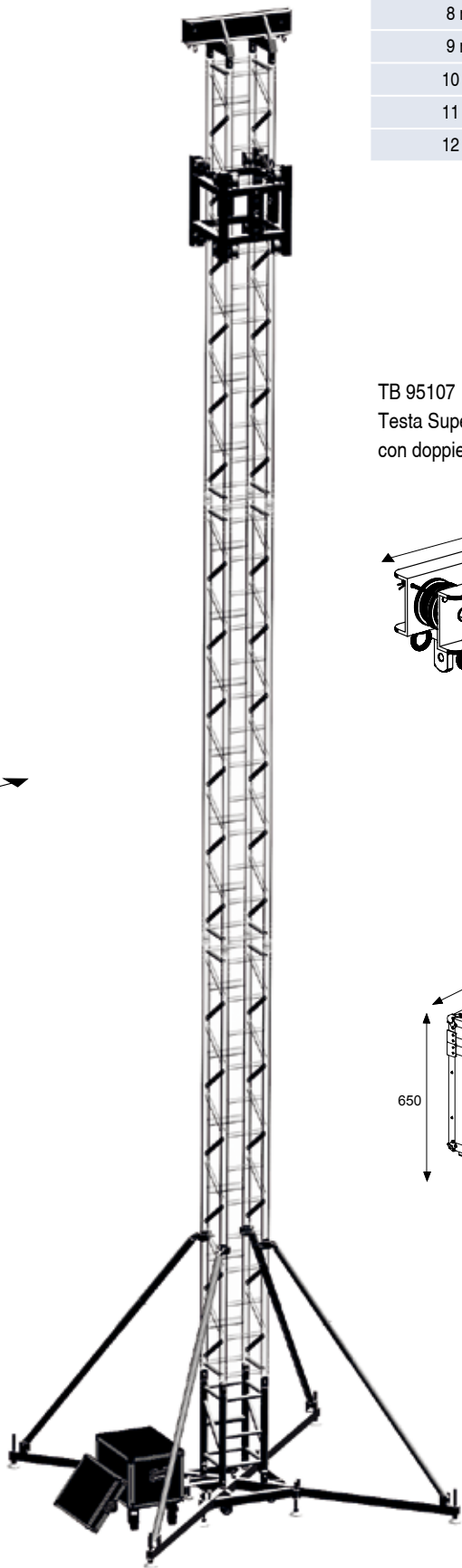


TB 95101  
Base Torre SuperProfessional HD 40

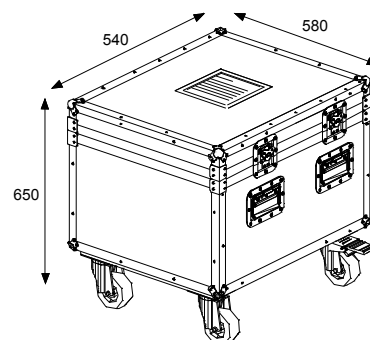
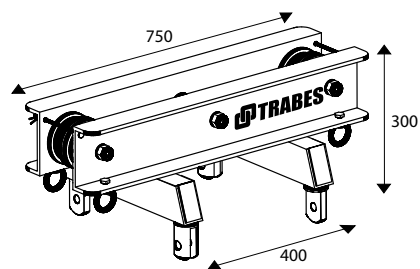


Altezza Torre	Portata
5 m	5000 kg
6 m	4260 kg
7 m	3200 kg
8 m	2480 kg
9 m	1970 kg
10 m	1600 kg
11 m	1300 kg
12 m	1100 kg

TABELLA DELLE PORTATE



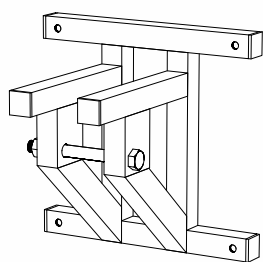
TB 95107  
Testa SuperProfessional HD  
con doppie carrucole



TBF 057  
Baule per DIVO 1000  
Peso 17 kg

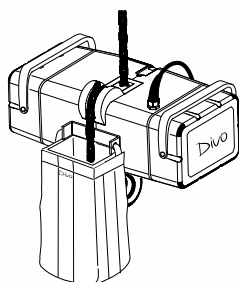


Codice	Peso	Descrizione
TB 95100	114,00 kg	Kit torre SuperProfessional HD 40 composta da: nr.1 TB 95101, nr.1 TB 95103, nr.1 TB 95104, nr.1 TB 9538
Codice	Peso	Descrizione Componenti Kit
TB 95104	9,00 kg	Testa ( sono inclusi nr. 4 TB 1000)
TB 95103	19,00 kg	Carrello 500 x 500 x H 600 mm
TB 95101	71,00 kg	Base SuperProfessional HD, nr. 4 controventi regolabili, attacco per paranco, nr.4 ruote Ø 80 mm, bolla per l'asse verticale, nr.4 regolazioni sulla base
TB 9538	3,00 kg	Staffa aggancio baule per paranco

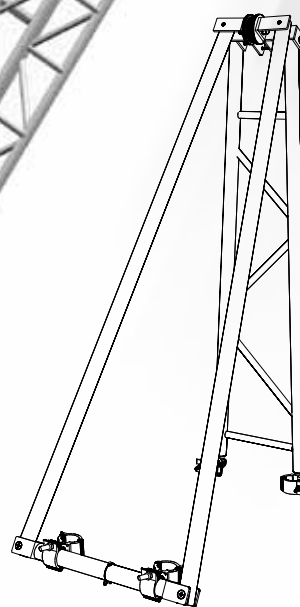


TA 4090  
Supporto paranco DIVO  
su carrello 40  
Peso 4 kg

DIVO 1000  
Paranco Elettrico  
DIVO 1000 kg

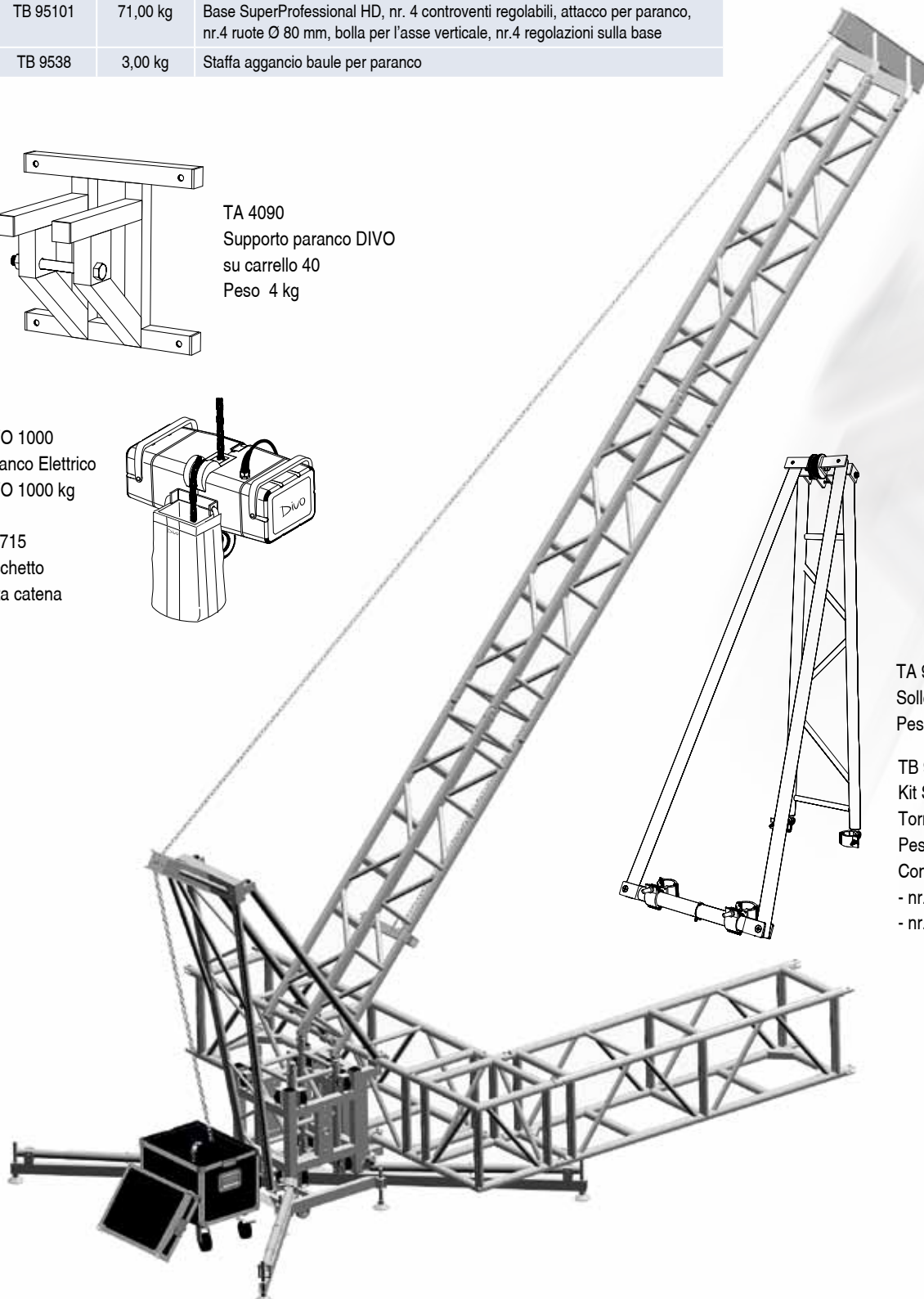


320715  
Sacchetto  
porta catena



TA 93460  
Sollevatore per Torre 40  
Peso 23 kg

TB 93460  
Kit Sollevatore per  
Torre 40  
Peso 25 kg  
Composto da:  
- nr. 1 TA 95442  
- nr. 1 TA 93460





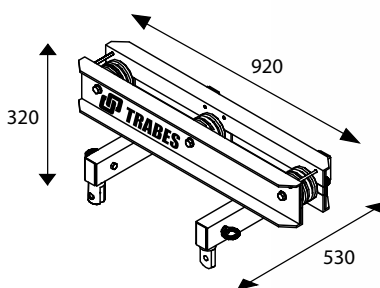
## TORRE SUPER PROFESSIONAL HD 52

Codice	Peso	Descrizione
TB 9373	198,00 kg	Kit torre SuperProfessional HD 52 composta da: nr.1 TB 9311, nr.1 TB 9323, nr.1 TB 9315.
Codice	Peso	Descrizione Componenti Kit
TB 9315	32,00 kg	Testa ( sono inclusi nr. 4 TB 1000)
TB 9323	70,00 kg	Carrello 720 x 720 x H 1100 mm
TB 9311	96,00 kg	Base SuperProfessional HD, attacco per paranco, nr.4 ruote Ø 100 mm, nr.4 regolazioni sulla base.

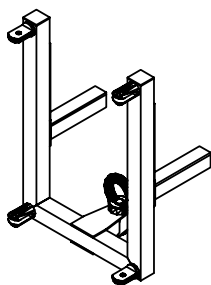
Altezza Torre	Portata
6 m	5500 kg
8 m	5500 kg
10 m	5500 kg
12 m	4000 kg
14 m	2800 kg

TABELLA DELLE PORTATE

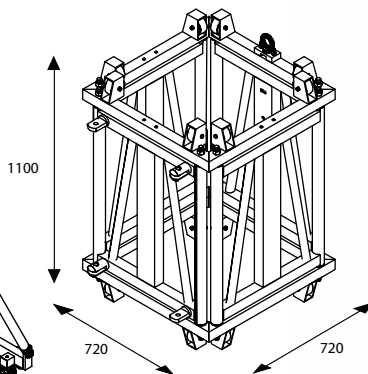
TB 9315  
Testa SuperProfessional HD  
52x52  
Peso 32,00 kg



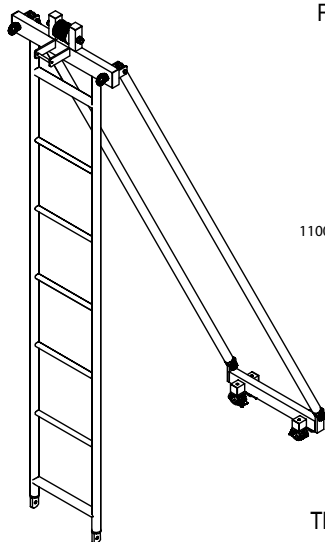
TB 9370  
Supporto per  
DIVO 1000  
su carrello  
52x76  
Peso 30,00 kg



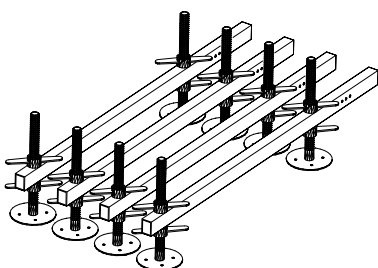
TB 9323  
Carrello SuperProfessional HD  
52x76  
Peso 70,00 kg



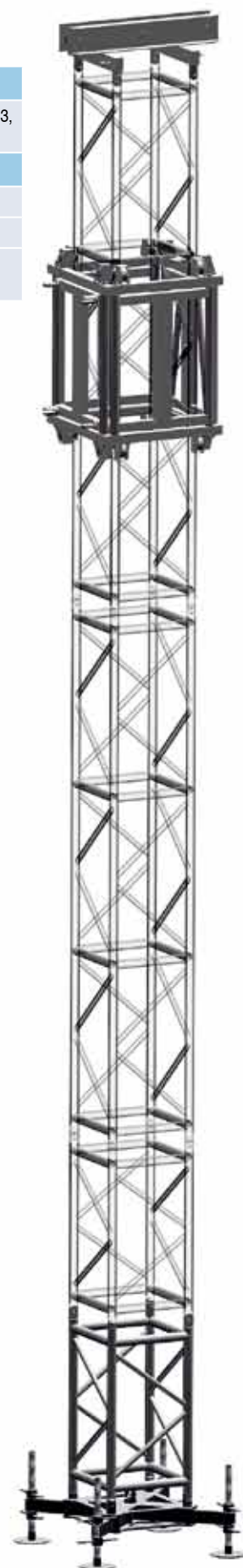
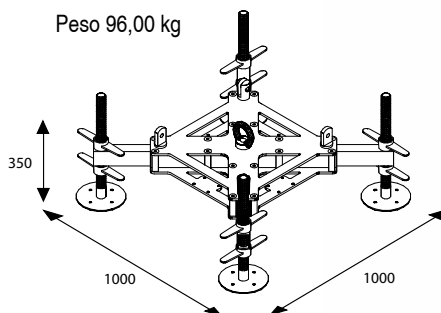
TB 9369  
Kit sollevatore  
per torre 52  
Peso 50,00 kg

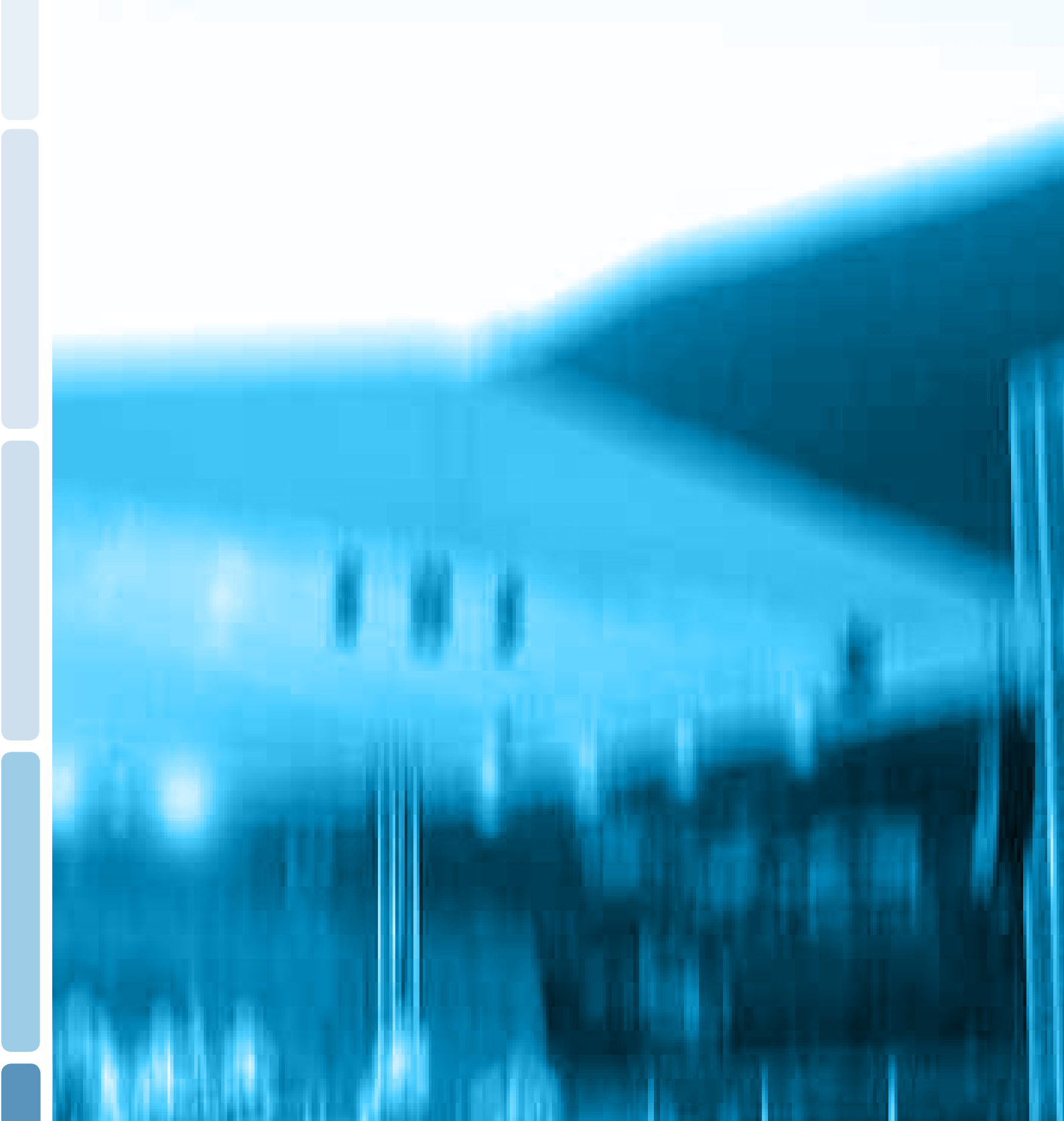


TB 9307  
Kit estensione gambe  
Peso 52,00 kg



TB 9311  
Base SuperProfessional HD  
52x52  
Peso 96,00 kg



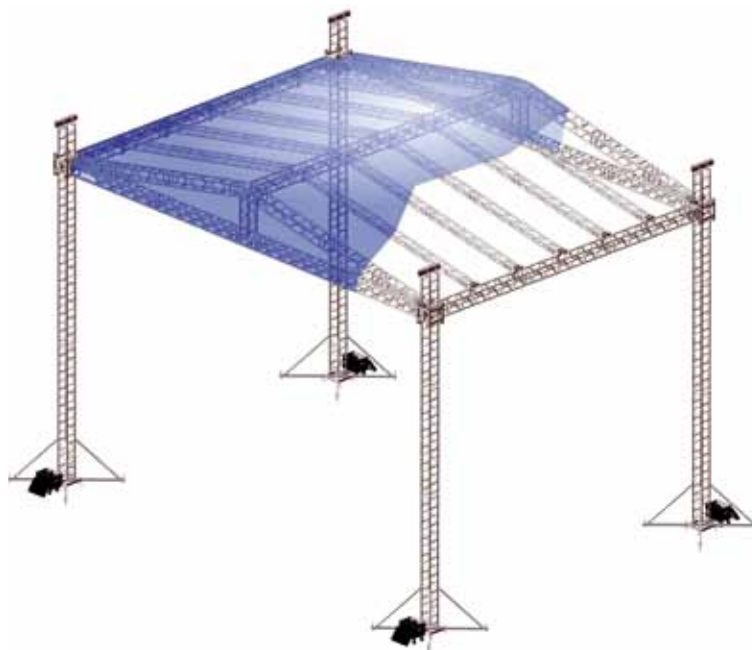


## **Coperture e Lift**

## COPERTURE A DUE FALDE

Le coperture TRABES a due falde nascono con il doppio scopo di creare un riparo confortevole per i professionisti dello spettacolo contro gli effetti degli agenti atmosferici (in particolare vento e pioggia), e fornire una struttura utile a sostenere ed ospitare al meglio l'equipaggiamento indispensabile per l'organizzazione di eventi e spettacoli all'aperto. Le strutture sono complete di telo in PVC e degli accessori necessari al montaggio, escluse le eventuali zavorre, funi di controventatura e sistema di sollevamento.

Quasi tutti gli elementi utilizzati sono parte del catalogo standard TRABES e quindi possono essere usati anche per altri tipi di applicazione. Ogni struttura è corredata da manuale di montaggio e relativa certificazione.



	TBR 1814 S2	TBR 1412 P2	TBR 1210 P2
Misure	18 x 14 m	14 x 12 m	12 x 10 m
Altezza max	10 m	9 m	9 m
Tipo di torre	SuperProfessional HD 40	Professional HD 40	Professional HD 40
Traliccio principale	SuperProfessional HD 52x52	Professional HD 40 Quadro	Professional HD 40 Quadro
Traliccio di collegamento	Professional 30 Trio	Professional 30 Trio	Professional 30 Trio
Portata max	3800 kg	2800 kg	3500 kg
Vento max	90 km/h	70 km/h	70 km/h

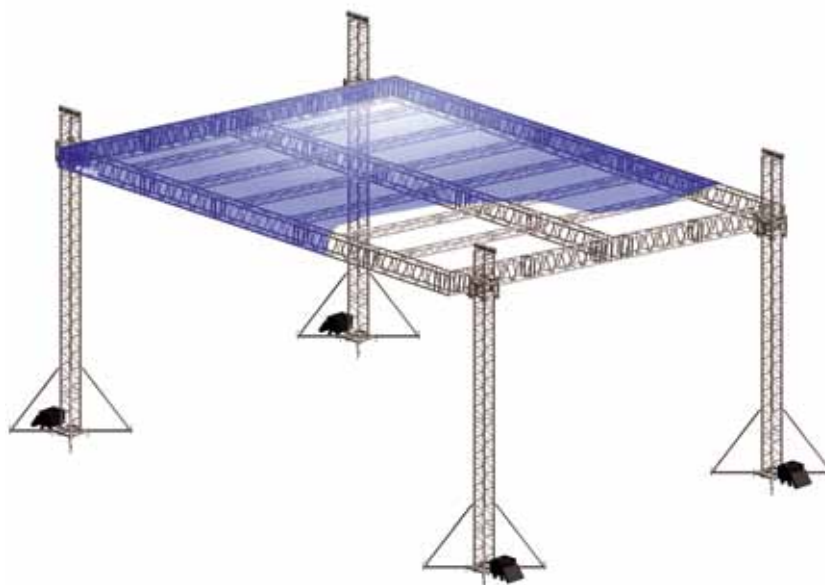


## COPERTURE A UNA FALDA

Le coperture TRABES a una falda nascono con il doppio scopo di creare un riparo confortevole per i professionisti dello spettacolo contro gli effetti degli agenti atmosferici (in particolare vento e pioggia), e fornire una struttura utile a sostenere ed ospitare al meglio l'equipaggiamento indispensabile per l'organizzazione di eventi e spettacoli all'aperto.

Le strutture sono complete di telo in PVC e degli accessori necessari al montaggio, escluse le eventuali zavorre, funi di controventatura e sistema di sollevamento.

Quasi tutti gli elementi utilizzati sono parte del catalogo standard TRABES e quindi possono essere usati anche per altri tipi di applicazione. Ogni struttura è corredata da manuale di montaggio e relativa certificazione.



	TBR 1614 S	TBR 1412 S	TBR 1412 P	TBR 1210 P	TBR 1008 P
Misure	16 x 14 m	14 x 12 m	14 x 12 m	12 x 10 m	10 x 8 m
Altezza max	10 m	10 m	9 m	7 m	7 m
Tipo di torre	SuperProfessional HD 40	SuperProfessional HD 40	Professional HD 40	Professional HD 30	Professional HD 30
Traliccio principale	SuperProfessional HD 52x52	SuperProfessional HD Folding	Professional HD 40 x 56	Professional HD 40 Quadro	Professional HD 30 Quadro
Traliccio di collegamento	Euro 29 Trio	Euro 29 Trio	Professional 30 Duo	Professional 30 Duo	Professional 30 Duo
Portata max	3500 kg	2600 kg	2400 kg	2500 kg	1700 kg
Vento max	70 km/h	90 km/h	70 km/h	70 km/h	70 km/h

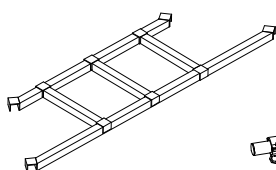


## LIFT 4,5 0,26 T

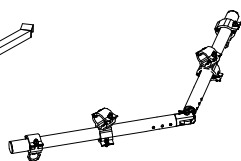
### CARATTERISTICHE

Il sollevatore per diffusori acustici Lift nasce per soddisfare tutte le esigenze dei professionisti dello spettacolo. Robusto e con ingombri ridottissimi è ideale in ogni situazione lavorativa, utilizza traliccio in alluminio SuperLite 25 Trio ed è stato progettato per sollevare diffusori acustici o altro all'altezza massima di 4,5 m con una portata di 260 kg oppure ad altezze inferiori con portate maggiori. La rapidità di montaggio e gli ingombri ridotti ne fanno un prodotto ideale per service e operatori dello spettacolo in genere. Di seguito sono riportati i valori delle portate in funzione del vento e della superficie occupata dai diffusori senza controventi fissati a terra. Controventare la torre aumenta la stabilità con una sensibile diminuzione della zavorra. E' consigliabile quindi l'uso di controventi fissati a terra.

Lift 4,5 - 0,26 T				
Vento	Area dei diffusori 1 m <sup>2</sup>		Area dei diffusori 2 m <sup>2</sup>	
	Carico	Zavorra	Carico	Zavorra
0	260 kg	0	260 kg	0
30 km/h	200 kg	55 kg	180 kg	110 kg
40 km/h	185 kg	96 kg	140 kg	190 kg
50 km/h	160 kg	150 kg	75 kg	302 kg
60 km/h	110 kg	215 kg	10 kg	435 kg



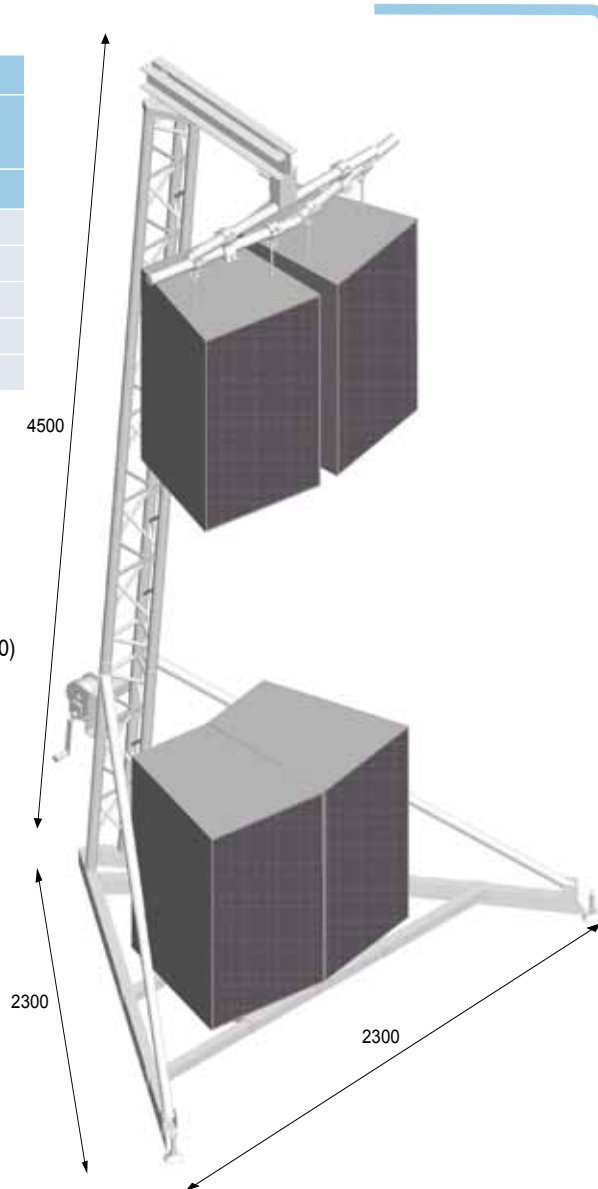
TB 9582  
Pedana per zavorra  
in alluminio  
Peso 12 kg



TB 9580  
Flying Bar  
Peso 4,8 kg

Componenti Flying Bar :  
- TB 9576  
Barra a V regolabile con  
giunto SuperProfessional  
Peso 2,20 kg  
-TA 8702  
(nr. 2 AL 8904 e nr 2 AL 8910)  
Peso 2,60 kg

Lift 4,5 - 0,26 T		
Codice	Peso	Descrizione
TB 9570	64,22 kg	Kit completo Lift 4,5 - 0,26 T composto da: nr.1 TB 9571, nr.1 TB 9572, nr.1 TB 9573, nr.1 TB 9574, nr.1 TA 8701, nr.1 TB 9575, nr.1 TB 8315, nr.1 TB 8320
Codice	Peso	DescrizioneComponentiKit
TB 9571	26,00 kg	Base pe sollevatore H 1,25 m
TB 9572	10,00 kg	Argano portata 520 kg, completo di cavo in acciaio 9 m
TB 9573	9,00 kg	Testa per Sollevatore
TB 9574	2,00 kg	Barra per sospensione casse
TA 8701	1,05 kg	Nr. 2 AL 8910 con nr. 2 Golfare M10
TB 9575	0,60 kg	Asta per controvento
TB 8315	6,90 kg	Traliccio SuperLite 25 Trio da 1,5 m
TB 8320	8,67 kg	Traliccio SuperLite 25 Trio da 2,0 m



TBF TSX7  
Flight Case per Lift  
Dimensioni  
1400x500x400 mm  
Peso 38 kg



## LIFT 6 0,3 T LINE ARRAY

### CARATTERISTICHE

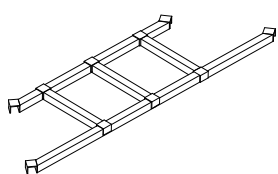
Il sollevatore per sistemi Line Array Lift nasce per soddisfare tutte le esigenze dei professionisti dello spettacolo.

Robusto e con ingombri ridottissimi è ideale in ogni situazione lavorativa, utilizza traliccio in alluminio Euro 29 Trio ed è stato progettato per sollevare sistemi Line Array all'altezza massima di 6 m, con una portata di 300 kg.

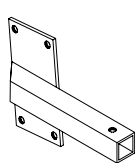
La rapidità di montaggio e gli ingombri ridotti ne fanno un prodotto ideale per service e operatori dello spettacolo in genere.

Di seguito sono riportati i valori delle portate in funzione del vento e della superficie occupata dai diffusori senza controventi fissati a terra. Controventare la torre aumenta la stabilità con una sensibile diminuzione della zavorra. E' consigliabile quindi l'uso di controventi fissati a terra.

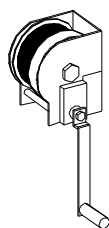
Lift 6 - 0,3 T Line Array				
Vento	Area dei diffusori 1 m <sup>2</sup>		Area dei diffusori 2 m <sup>2</sup>	
	Carico	Zavorra	Carico	Zavorra
0	300 kg	0	300 kg	0
30 km/h	240 kg	45 kg	200 kg	90 kg
40 km/h	220 kg	80 kg	180 kg	160 kg
50 km/h	190 kg	125 kg	100 kg	250 kg
60 km/h	130 kg	180 kg	40 kg	365 kg



TB 9682  
Pedana per zavorra  
in alluminio  
Peso 15 kg



TB 9661  
Staffa per argano  
manuale 520 kg  
Peso 5 kg



TB 9552  
Argano manuale  
520 kg con cavo  
in acciaio 16 m

Lift 6 - 0,3 T		
Codice	Peso	Descrizione
TB 9670	70,00kg	Kit completo Lift 6 - 0,3 T composto da: nr.1 TB 9671, nr.1 TB 9672, nr.1 TB 9673, nr.2 TB 12325, nr. 1 TB 12310
Codice	Peso	DescrizioneComponentiKit
TB 9671	20,00 kg	Base pe sollevatore
TB 9672	5,00 kg	Piastra per Argano
TB 9673	9,00 kg	Testa per Sollevatore
TB 12325	12,23 kg	Traliccio Euro 29 Trio da 2,5 m
TB 12310	5,13 kg	Traliccio Euro 29 Trio da 1,0 m



TBF TSX16  
Flight Case per Lift 6

## LIFT 7 0,55 T

## CARATTERISTICHE

Il sollevatore per diffusori acustici, nasce per soddisfare tutte le esigenze dei professionisti dello spettacolo. Dotato di una struttura robusta tutt'altro che ingombrante, il LIFT è ideale in ogni situazione lavorativa. Composto da traliccio in alluminio, serie Professional 30 Quadro, è stato progettato per sollevare diffusori acustici fino ad un'altezza di 7 metri, con una portata massima di 550 kg. La rapidità e semplicità di montaggio, unite alla comodità di occupare uno spazio ridottissimo, fanno del LIFT un prodotto ideale per service e operatori dello spettacolo in genere. Ideale in situazioni in cui è necessario integrare le potenzialità di coperture già sufficientemente cariche e impossibilitate a sostenere altri diffusori acustici, o quando si utilizzano torri che non sempre riescono a soddisfare esigenze estetiche e dinamiche.



**Altezza Max. 7 m**  
**Portata Max. 550 kg**

Lift 7 - 0,55 T				
Vento	Area dei diffusori 1 m <sup>2</sup>		Area dei diffusori 2 m <sup>2</sup>	
	Carico	Zavorra	Carico	Zavorra
0	550 kg	0	550 kg	0
30 km/h	550 kg	120 kg	550 kg	240 kg
40 km/h	550 kg	210 kg	500 kg	420 kg
50 km/h	550 kg	310 kg	450 kg	620 kg
60 km/h	450 kg	450 kg	300 kg	900 kg

CODICE	DESCRIZIONE
TB 9710	Kit Completo Lift 7,0 - 0,55T Composto da: nr 1 TB 9711, nr 1 TB 9713, nr 2 TB 9714, nr 2 TB 9715, nr 2 TB 9716, nr 1 TB 9717, nr 4 TB 4425, nr 1 TB 9538
CODICE	DESCRIZIONE COMPONENTI KIT
TB 9711	Base per sollevatore H 46 cm
TB 9713	Testa per sollevatore
TB 9714	Staffa per stabilizzatore Lift 7
TB 9715	Stabilizzatore Lift 7
TB 9716	Piede Terminale anteriore
TB 9717	Traliccio Quadro Professional/SuperProfessional - 2,0 m special
TB 4425	Traliccio Quadro Professional 30 - 2,5 m
TB 9538	Staffa aggancio motore a base Lift 7
SOLLEVATORE	
TB 9720	Kit Sollevatore per Lift 7
RICAMBI	
TB 9542	Staffa di aggancio per sollevatore
TA 9720	Sollevatore per Lift 7
ACCESSORI	
DIVO 500	Paranco elettrico DIVO 500 kg
TBF 058	Flight case con ruote per DIVO 500 con vano catena e staffa di aggancio torre

## LIFT 10 0,90 T

### CARATTERISTICHE

Il sollevatore per diffusori acustici, nasce per soddisfare tutte le esigenze dei professionisti dello spettacolo. Dotato di una struttura robusta tutt'altro che ingombrante, il LIFT è ideale in ogni situazione lavorativa. Composto da traliccio in alluminio, serie Euro 40 Quadro, è stato progettato per sollevare diffusori acustici fino ad un'altezza di 10 metri, con una portata massima di 900 kg. La rapidità e semplicità di montaggio, unite alla comodità di occupare uno spazio ridottissimo, fanno del LIFT un prodotto ideale per service e operatori dello spettacolo in genere. Ideale in situazioni in cui è necessario integrare le potenzialità di coperture già sufficientemente cariche e impossibilitate a sostenere altri diffusori acustici, o quando si utilizzano torri che non sempre riescono a soddisfare esigenze estetiche e dinamiche.

CODICE	DESCRIZIONE
TB 9110	Kit Completo Lift 10 - 0,90 T Composto da: nr 1 TB 9111, nr 1 TB 9112, nr 2 TB 9113, nr 1 TB 9114, nr 2 TB 9115, nr 1 TB 9116, nr 2 TB 9117, nr 1 TB 9118, nr 1 TB 9119, nr 1 TB 124440, nr 1 TB 124430, nr 3 TB 124420, nr 1 TB 9538
CODICE	DESCRIZIONE COMPONENTI KIT
TB 9111	Base Lift 10
TB 9112	Piastra snodo base
TB 9113	Piede terminale
TB 9114	Testa Lift 10
TB 9115	Staffa inferiore stabilizzatore
TB 9116	Staffa superiore stabilizzatore
TB 9117	Stabilizzatore
TB 9118	Traliccio a scala per innesto stabilizzatore
TB 9119	Staffa bloccaggio torre
TB 124440	Traliccio Quadro Euro 40 da 4,0 m
TB 124430	Traliccio Quadro Euro 40 da 3,0 m
TB 124420	Traliccio Quadro Euro 40 da 2,0 m
TB 9538	Staffa aggancio baule per paranco
RICAMBI	
TB 95442	Staffa di aggancio per sollevatore
TB 9120	Sollevatore per scala
ACCESSORI	
DIVO 1000	Paranco elettrico DIVO 1000 kg
TBF 057	Flight case con ruote per DIVO 1000 con vano per catena e staffa di aggancio torre
TB 9120	Sollevatore per scala



**Altezza Max. 10 m**  
**Portata Max. 900 kg**

## LIFT 14

## CARATTERISTICHE

Il sollevatore per diffusori acustici, nasce per soddisfare tutte le esigenze dei professionisti dello spettacolo.

Il LIFT è ideale in ogni situazione lavorativa. Composto da traliccio in alluminio, serie SuperProfessional HD 52x52 per quanto concerne il corpo centrale, e serie Professional HD 30 per gli stabilizzatori, il Lift è stato progettato per sollevare diffusori acustici fino ad un'altezza di 14 metri con una portata massima di 850 kg.

Il sistema di sollevamento della torre è costituito da un paranco elettrico con portata 500 kg, mentre il carico viene issato grazie alla presenza di un paranco elettrico da 1000 kg di portata, situato nella testa della struttura.

La rapidità e semplicità di montaggio, fanno del LIFT un prodotto ideale per service e operatori dello spettacolo in genere. Ideale in situazioni in cui è necessario integrare le potenzialità di coperture già sufficientemente cariche e impossibilitate a sostenere altri diffusori acustici, o quando si utilizzano torri che non sempre riescono a soddisfare esigenze estetiche e dinamiche.



**Altezza Max. 14 m**  
**Portata Max. 850 kg**

CODICE	DESCRIZIONE
TB 9770	Kit Completo Lift 14,0 - 0,85T Composto da: nr 1 TB 9771, nr 1 TB 9772, nr 1 TB 9773, nr 1 TB 9774, nr 4 TB 9775, nr 2 TB 9776, nr 2 TB 9777, nr 2 TB 9778, nr 4 TB 9779, nr 2 TB 9780, nr 1 TB 9781, nr 1 TB 9782, nr 1 TB 9784, nr 11 TB 9785, nr 1 TB 9787, nr 22 AL 8904, nr 2 TB 4440, nr 2 TB 44120, nr 5 TB 1510, nr 4 TB 1520, nr 1 TB 9545
TB 9771	Base Lift 14
TB 9772	Flangia acciaio 52 X 52 v & o
TB 9773	Testa Lift 14
TB 9774	Testa a tre vie Lift 14
TB 9775	Cornice rinforzata quadro Professional HD 30
TB 9776	Traliccio duo 0,47 m sezione 52
TB 9777	Traliccio 2,5 m quadro Professional HD 30
TB 9778	Staffa inferiore per stabilizzatore
TB 9779	Cerniera acciaio femmina
TB 9780	Cerniera acciaio maschio
TB 9781	Cerniera acciaio maschio sinistra 3°
TB 9782	Cerniera acciaio maschio destra 3°
TB 9784	Staffa di bloccaggio traliccio
TB 9785	Tubo 50 x 3 0,60 m
TB 9787	Staffa per montaggio Lift 14
AL 8904	Doppio collegamento a farfalla girevole
TB 4440	Traliccio 4 m Professional HD 30
TB 44120	Traliccio 1,20 m Professional HD 30
TB 1510	Traliccio SuperProfessional HD 52 x 52 3 m
TB 1520	Traliccio SuperProfessional HD 52 x 52 2 m
TB 9545	Kit snodo Professional
	<b>Accessori</b>
TB 9783	Sollevatore in acciaio (per Lift 14)
TB 9786	Supporto per paranco elettrico
DIVO 500	Paranco elettrico DIVO 500 kg
DIVO 1000	Paranco elettrico DIVO 1000 kg
TBF 057	Flight case con ruote per DIVO 1000 con vano per catena e staffa di aggancio torre



**Cubi e Angoli**



## SUPERLITE 25 CUBO

### CARATTERISTICHE

CUBO 25 è una soluzione semplice per la composizione di strutture anche complesse, realizzate con tralicci SuperLite. La caratteristica fondamentale di questo prodotto è la versatilità. Il Cubo 25 sostituisce perfettamente qualsiasi tipo di angolo ed incrocio a 90°, e naturalmente, rispetto a questi prodotti, ha un ingombro più ridotto e risulta spesso più funzionale.

### SISTEMA DI GIUNZIONE

Il sistema di connessione tra CUBO 25 ed i tralicci è di tipo SuperLite ad innesto rapido ed è composto da mezzi giunti in acciaio e spine, di facile montaggio e allineamento.



## EURO 29 CUBO

### CARATTERISTICHE

CUBO 29 è una soluzione semplice per la composizione di strutture anche complesse, realizzate con tralicci Euro 29. La caratteristica fondamentale di questo prodotto è la versatilità. Il Cubo 29 sostituisce perfettamente qualsiasi tipo di angolo ed incrocio a 90°, e naturalmente, rispetto a questi prodotti, ha un ingombro più ridotto e risulta spesso più funzionale.

### SISTEMA DI GIUNZIONE

Il sistema di connessione tra CUBO 29 ed i tralicci è di tipo Euro ad innesto tronco conico composto da mezzi giunti in acciaio e spine con coppiglia, di facile montaggio e allineamento.

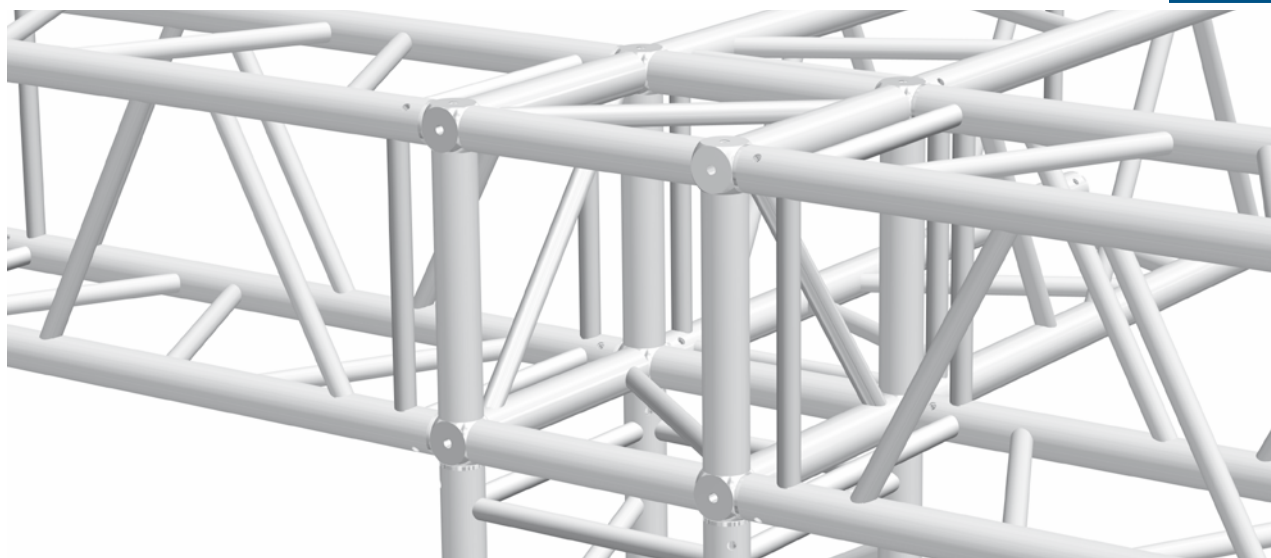
## PROFESSIONAL 30 CUBO

### CARATTERISTICHE

CUBO 30 è una soluzione semplice per la composizione di strutture anche complesse, realizzate con tralicci Professional HD 30. La caratteristica fondamentale di questo prodotto è la versatilità. Il Cubo 30 sostituisce perfettamente qualsiasi tipo di angolo ed incrocio a 90°, e naturalmente, rispetto a questi prodotti, ha un ingombro più ridotto e risulta spesso più funzionale.

### SISTEMA DI GIUNZIONE

Il sistema di connessione tra CUBO 30 ed i tralicci è di tipo Professional ad innesto tronco conico composto da mezzi giunti in acciaio e spine con coppiglia, di facile montaggio e allineamento.



## ACCESSORI CUBO



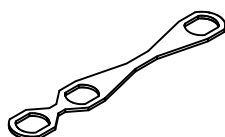
TA 150  
Dado 50x50x50 mm  
in alluminio



TB 8900  
Cilindro di unione  
(sezione 25)

TB 12900  
Cilindro di unione  
(sezione 29)

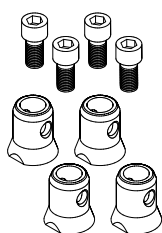
TB 4900  
Cilindro di unione  
(sezione 30)



TB 8949  
Chiave per l'allineamento  
dei giunti Superlite  
(sezione 25)

TB 12949  
Chiave per l'allineamento  
dei giunti Euro  
(sezione 29)

TB 4949  
Chiave per l'allineamento  
dei giunti Professional  
(sezione 30)



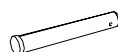
TB 8951  
Kit: nr. 4 giunti Super Lite  
in acciaio

TB 12951  
Kit: nr. 4 giunti Euro  
in acciaio

TB 4951  
Kit: nr. 4 giunti Professional  
in acciaio



TA 8002  
Spina innesto rapido

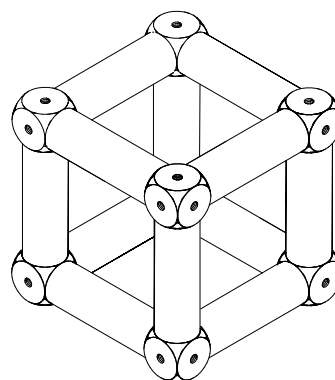
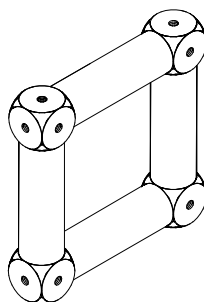


TA 12006  
Spina conica Euro



TA 4006  
Spina conica  
Professional

TA 8009  
Coppiglia 2 mm



Superlite (sezione 25)	TB 8902	TB 8904	TB 8908
Euro (sezione 29)	TB 12902	TB 12904	TB 12908
Professional (sezione 30)	TB 4902	TB 4904	TB 4908

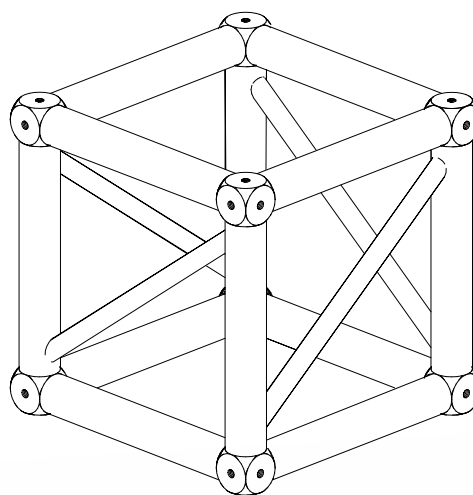
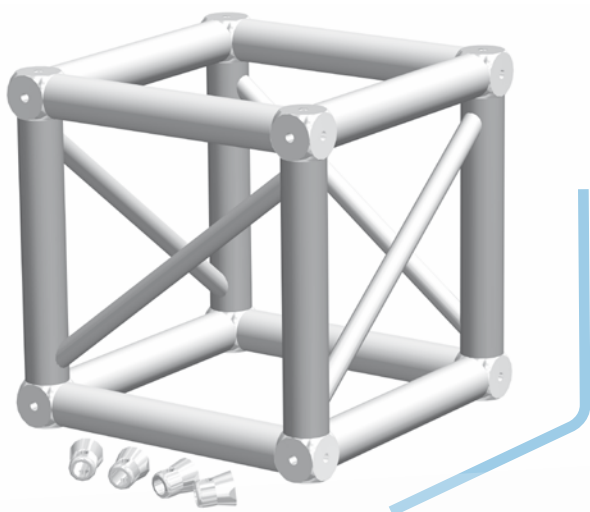
## CUBO 40

## CARATTERISTICHE

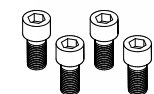
CUBO 40 è una soluzione semplice per la composizione di strutture anche complesse, realizzate con tralicci di sezione 40x40. La caratteristica fondamentale di questo prodotto è la versatilità. Il Cubo 40 sostituisce perfettamente qualsiasi tipo di angolo ed incrocio a 90°, e naturalmente, rispetto a questi prodotti, ha un ingombro più ridotto e risulta spesso più funzionale.

## SISTEMA DI GIUNZIONE

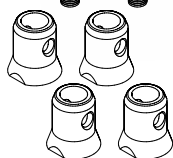
Il sistema di connessione tra CUBO 40 ed i tralicci Professional HD 40 è di tipo Professional ad innesto tronco conico composto da mezzi giunti in acciaio e spine con coppiglia, di facile montaggio e allineamento. Il sistema di connessione tra CUBO 40 ed i tralicci Euro 40 è di tipo Euro ad innesto tronco conico composto da mezzi giunti in acciaio e spine con coppiglia di facile montaggio e allineamento.



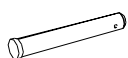
TB 44908



TB 12951  
Kit: nr. 4 giunti Euro  
in acciaio



TB 4951  
Kit: nr. 4 giunti Professional  
in acciaio



TA 12006  
Spina conica Euro

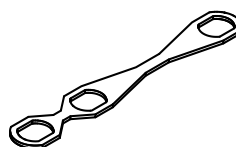
TA 4006  
Spina conica  
Professional



TA 8009  
Coppiglia 2 mm



TA 150  
Dado 50x50x50 mm  
in alluminio



TB 124949  
Chiave per l'allineamento  
dei giunti Euro  
(sezione 40)

TB 44949  
Chiave per l'allineamento  
dei giunti Professional  
(sezione 40)

## ANGOLI

### INFORMAZIONI GENERALI

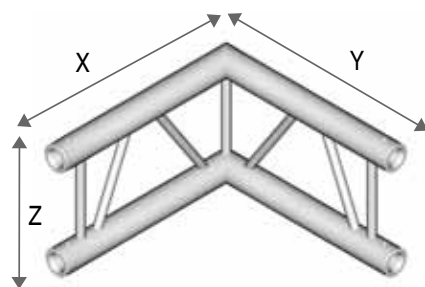
Tutti i tralicci sono completati da una serie di angoli ed accessori che permettono di realizzare qualsiasi tipo di configurazione.

Nelle pagine che seguono essi sono raffigurati ed integrati da una tabella che per ogni serie ne specifica il codice, la descrizione, le dimensioni ed il peso.

Ad ogni angolo è assegnata una o più lettera di riferimento che è relativa allo schema (in basso) ove è schematizzata una configurazione composta da tutti gli angoli.

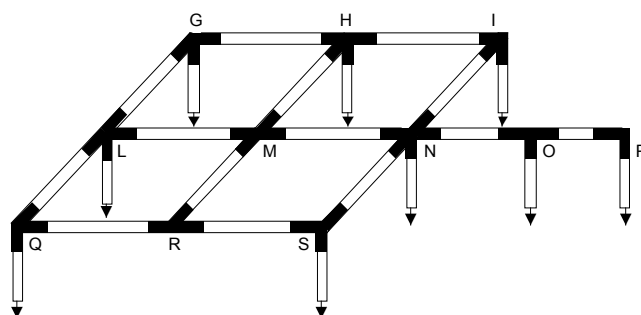
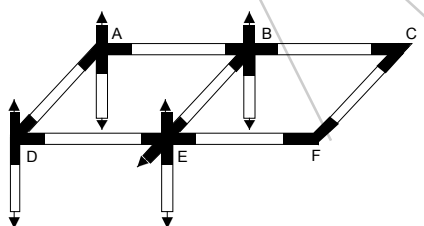
Esempio:

Angolo 90° due vie orizzontale



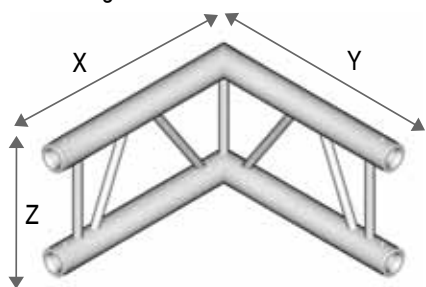
Rif. C F

Serie	Codice	X	Y	Z	kg
Standard 25	TB 6260	400	400	250	2,36
SuperLite 25	TB 8260	400	400	250	2,83
Euro 29	TB 12260	500	500	290	3,45
Professional 30	TB 4260	450	450	300	3,40



## ANGOLI DUO

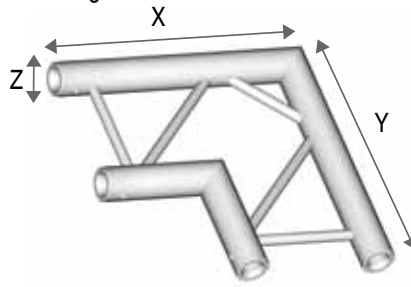
Angolo 90° due vie orizzontale



Rif. C F

Serie	Codice	X	Y	Z	kg
Standard 25	TB 6260	400	400	250	2,36
SuperLite 25	TB 8260	400	400	250	2,83
Euro 29	TB 12260	500	500	290	3,45
Professional 30	TB 4260	450	450	300	3,40

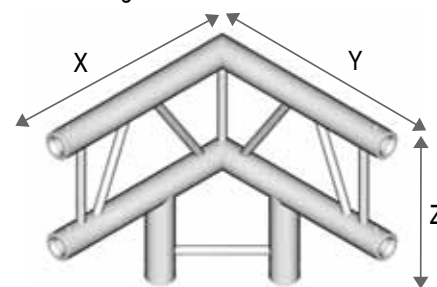
Angolo 90° due vie verticale



Rif. P

Serie	Codice	X	Y	Z	kg
Standard 25	TB 6261	400	400	50	1,95
SuperLite 25	TB 8261	400	400	50	2,42
Euro 29	TB 12261	500	500	50	2,97
Professional 30	TB 4261	450	450	50	2,92

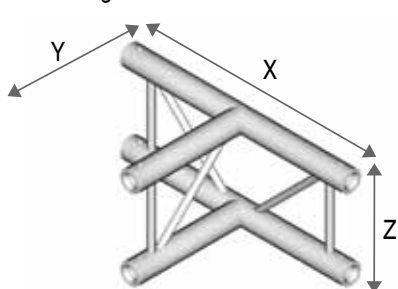
Angolo 90° tre vie verticale



Rif. GIQS

Serie	Codice	X	Y	Z	kg
Standard 25	TB 6270	400	400	400	3,35
SuperLite 25	TB 8270	400	400	400	4,05
Euro 29	TB 12270	500	500	500	4,95
Professional 30	TB 4270	450	450	450	4,85

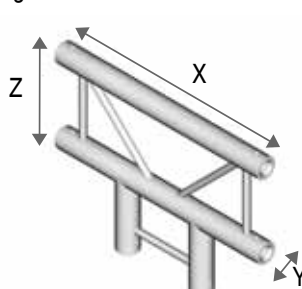
Angolo 90° tre vie orizzontale



Rif. R

Serie	Codice	X	Y	Z	kg
Standard 25	TB 6280	550	400	250	3,35
SuperLite 25	TB 8280	550	400	250	4,05
Euro 29	TB 12280	500	500	290	4,95
Professional 30	TB 4280	600	450	300	4,85

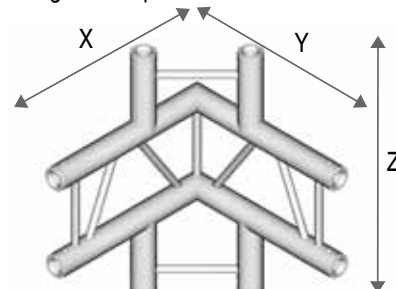
Angolo 90° tre vie "T" verticale



Rif. O

Serie	Codice	X	Y	Z	kg
Standard 25	TB 6282	550	50	400	2,95
SuperLite 25	TB 8282	550	50	400	3,64
Euro 29	TB 12282	500	50	500	4,47
Professional 30	TB 4282	600	50	450	4,37

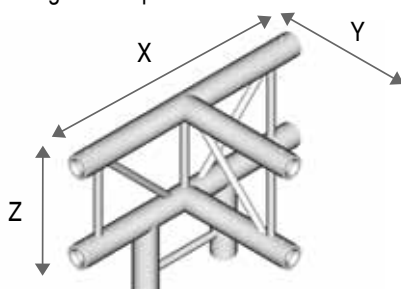
Angolo 90° quattro vie verticale



Rif. AD

Serie	Codice	X	Y	Z	kg
Standard 25	TB 6284	400	400	550	4,33
SuperLite 25	TB 8284	400	400	550	5,26
Euro 29	TB 12284	500	500	500	6,30
Professional 30	TB 4284	450	450	600	6,30

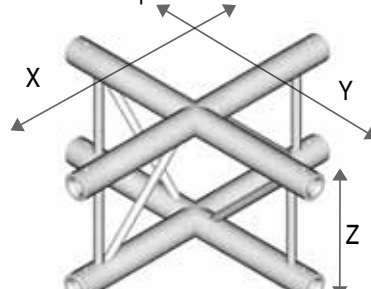
Angolo 90° quattro vie orizzontale



Rif. LH

Serie	Codice	X	Y	Z	kg
Standard 25	TB 6285	550	400	400	4,33
SuperLite 25	TB 8285	550	400	400	5,26
Euro 29	TB 12285	500	500	500	6,30
Professional 30	TB 4285	600	450	450	6,30

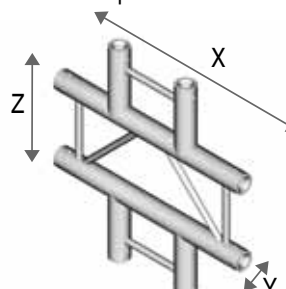
Incrocio 90° quattro vie verticale



Rif. M

Serie	Codice	X	Y	Z	kg
Standard 25	TB 6286	550	550	250	4,32
SuperLite 25	TB 8286	550	550	250	5,25
Euro 29	TB 12286	500	500	290	6,15
Professional 30	TB 4286	600	600	300	6,30

Incrocio 90° quattro vie verticale



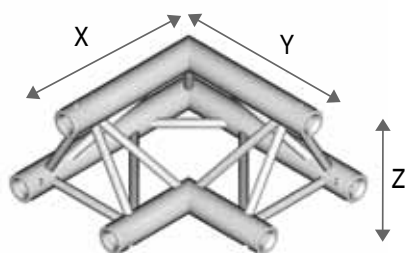
Rif. -

Serie	Codice	X	Y	Z	kg
Standard 25	TB 6287	550	50	550	3,39
SuperLite 25	TB 8287	550	50	550	5,55
Euro 29	TB 12287	500	50	500	5,56
Professional 30	TB 4287	600	50	600	5,82



## ANGOLI TRIO

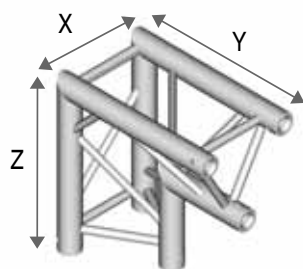
Angolo 90° due vie verticale alto/basso



Rif. C F

Serie	Codice	X	Y	Z	kg
Standard 25	TB 6360	400	400	223	3,11
SuperLite 25	TB 8360	400	400	223	3,92
Euro 29	TB 12360	500	500	257	5,05
Professional 30	TB 4360	450	450	266	4,92

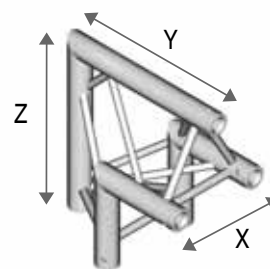
Angolo 90° due vie vertice interno



Rif. P

Serie	Codice	X	Y	Z	kg
Standard 25	TB 6362	250	400	400	3,41
SuperLite 25	TB 8362	250	400	400	4,21
Euro 29	TB 12362	290	500	500	5,45
Professional 30	TB 4362	300	450	450	5,35

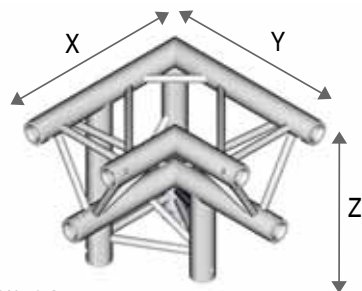
Angolo 90° ue vie vertice esterno



Rif. P

Serie	Codice	X	Y	Z	kg
Standard 25	TB 6364	250	400	400	3,13
SuperLite 25	TB 8364	250	400	400	3,93
Euro 29	TB 12364	290	500	500	5,15
Professional 30	TB 4364	300	450	450	5,07

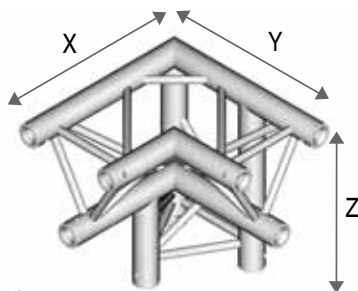
Angolo 90° tre vie destro vertice basso



Rif. GS

Serie	Codice	X	Y	Z	kg
Standard 25	TB 6370	400	400	400	4,98
SuperLite 25	TB 8370	400	400	400	6,17
Euro 29	TB 12370	500	500	500	7,91
Professional 30	TB 4370	450	450	450	7,71

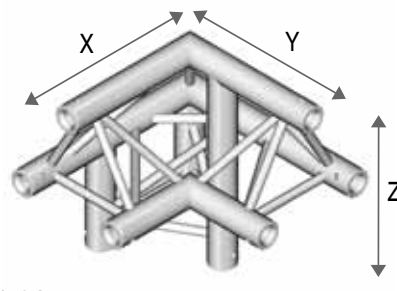
Angolo 90° tre vie sinistro vertice basso



Rif. QI

Serie	Codice	X	Y	Z	kg
Standard 25	TB 6371	400	400	400	4,98
SuperLite 25	TB 8371	400	400	400	6,17
Euro 29	TB 12371	500	500	500	7,91
Professional 30	TB 4371	450	450	450	7,71

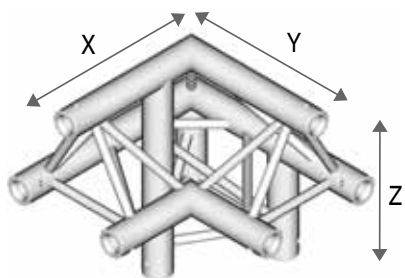
Angolo 90° tre vie destro vertice alto



Rif. GS

Serie	Codice	X	Y	Z	kg
Standard 25	TB 6372	400	400	400	4,85
SuperLite 25	TB 8372	400	400	400	6,05
Euro 29	TB 12372	500	500	500	7,75
Professional 30	TB 4372	450	450	450	7,55

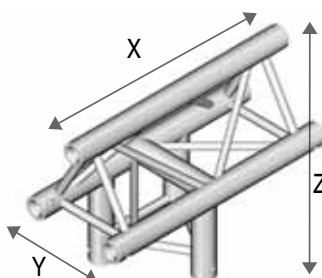
Angolo 90° tre vie sinistro vertice alto



Rif. QI

Serie	Codice	X	Y	Z	kg
Standard 25	TB 6373	400	400	400	4,85
SuperLite 25	TB 8373	400	400	400	6,05
Euro 29	TB 12373	500	500	500	7,75
Professional 30	TB 4373	450	450	450	7,55

Angolo 90° tre vie "T" verticale vertice alto

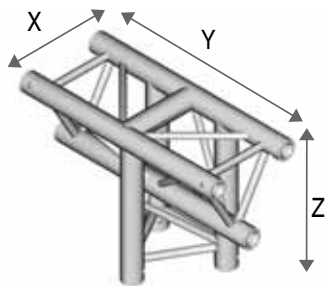


Rif. O

Serie	Codice	X	Y	Z	kg
Standard 25	TB 6374	550	250	400	4,69
SuperLite 25	TB 8374	550	250	400	5,89
Euro 29	TB 12374	500	290	500	7,35
Professional 30	TB 4374	600	300	450	7,35

ANGOLI TRIO

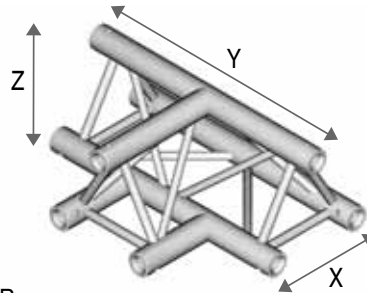
Angolo 90° tre vie "T" verticale vertice basso



Rif. O

Serie	Codice	X	Y	Z	kg
Standard 25	TB 6375	250	550	400	5,06
SuperLite 25	TB 8375	250	550	400	6,28
Euro 29	TB 12375	290	500	500	7,87
Professional 30	TB 4375	300	600	450	7,87

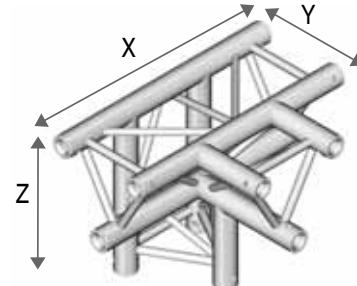
Angolo 90° tre vie "T" orizz. vertice alto/basso



Rif. R

Serie	Codice	X	Y	Z	kg
Standard 25	TB 6376	400	550	223	4,66
SuperLite 25	TB 8376	400	550	223	5,85
Euro 29	TB 12376	500	500	257	7,36
Professional 30	TB 4376	450	600	266	7,36

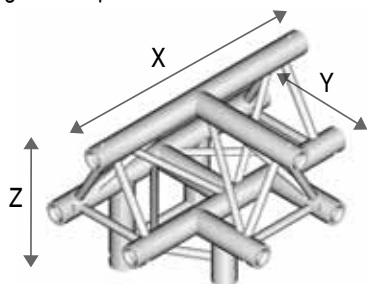
Angolo 90° quattro vie "T" orizz. vertice basso



Rif. HL

Serie	Codice	X	Y	Z	kg
Standard 25	TB 6380	550	400	400	6,54
SuperLite 25	TB 8380	550	400	400	8,11
Euro 29	TB 12380	500	500	500	10,13
Professional 30	TB 4380	600	450	450	10,13

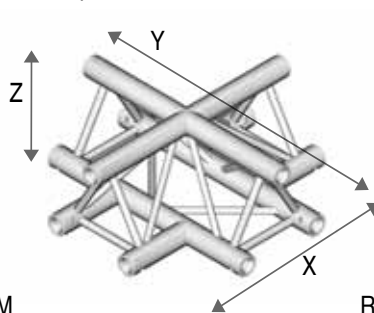
Angolo 90° quattro vie "T" orizz. vertice alto



Rif. HL

Serie	Codice	X	Y	Z	kg
Standard 25	TB 6382	550	400	400	6,28
SuperLite 25	TB 8382	550	400	400	7,87
Euro 29	TB 12382	500	500	500	9,81
Professional 30	TB 4382	600	450	450	9,81

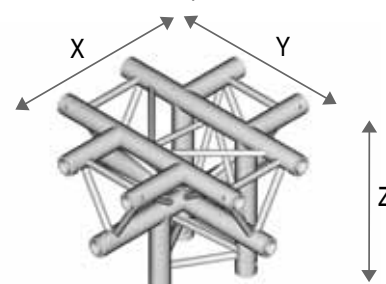
Incrocio 90° quattro vie "T" orizz. vertice alto/basso



Rif. M

Serie	Codice	X	Y	Z	kg
Standard 25	TB 6385	550	223	550	6,28
SuperLite 25	TB 8385	550	223	550	7,87
Euro 29	TB 12385	500	257	500	9,81
Professional 30	TB 4385	600	266	600	9,81

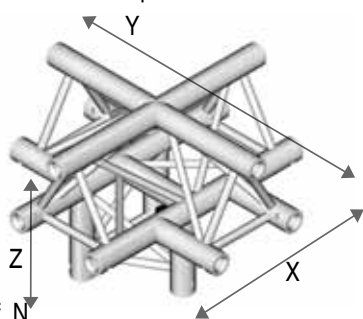
Incrocio 90° cinque vie vertice basso



Rif. N

Serie	Codice	X	Y	Z	kg
Standard 25	TB 6390	550	550	400	8,13
SuperLite 25	TB 8390	550	550	400	10,10
Euro 29	TB 12390	500	500	500	12,80
Professional 30	TB 4390	600	600	450	12,60

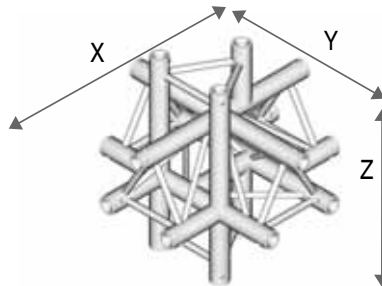
Incrocio 90° cinque vie vertice alto



Rif. N

Serie	Codice	X	Y	Z	kg
Standard 25	TB 6392	550	550	400	7,87
SuperLite 25	TB 8392	550	550	400	9,85
Euro 29	TB 12392	500	500	500	12,45
Professional 30	TB 4392	600	600	450	12,27

Incrocio 90° sei vie

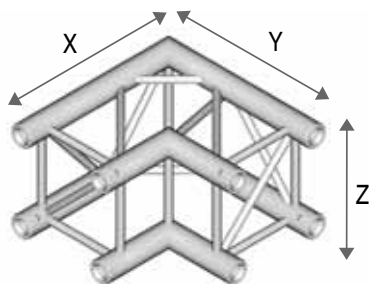


Rif. E

Serie	Codice	X	Y	Z	kg
Standard 25	TB 6395	550	550	550	9,73
SuperLite 25	TB 8395	550	550	550	12,12
Euro 29	TB 12395	500	500	500	13,95
Professional 30	TB 4395	600	600	600	15,05

## ANGOLI QUADRO

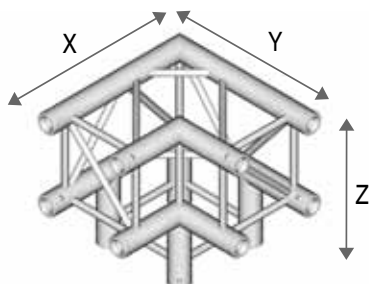
Angolo 90° due vie



Rif. CFP

Serie	Codice	X	Y	Z	kg
Standard 25	TB 6460	400	400	250	3,98
SuperLite 25	TB 8460	400	400	250	5,05
Euro 29	TB 12460	500	500	290	6,80
Professional 30	TB 4460	450	450	300	6,40

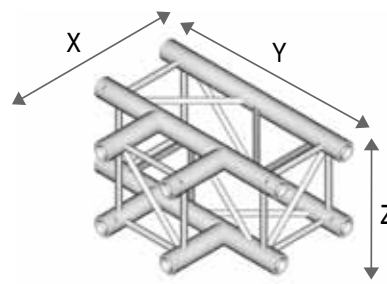
Angolo 90° tre vie



Rif. GIQS

Serie	Codice	X	Y	Z	kg
Standard 25	TB 6470	400	400	400	5,90
SuperLite 25	TB 8470	400	400	400	7,50
Euro 29	TB 12470	500	500	500	9,70
Professional 30	TB 4470	450	450	450	9,43

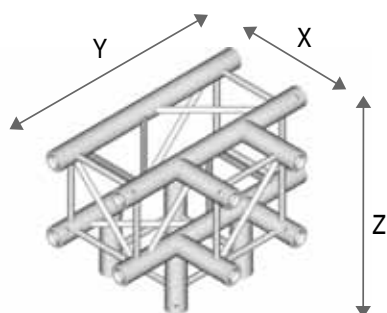
Angolo 90° tre vie "T"



Rif. OR

Serie	Codice	X	Y	Z	kg
Standard 25	TB 6475	400	550	250	5,90
SuperLite 25	TB 8475	400	550	250	7,50
Euro 29	TB 12475	500	500	290	9,70
Professional 30	TB 4475	450	600	300	9,43

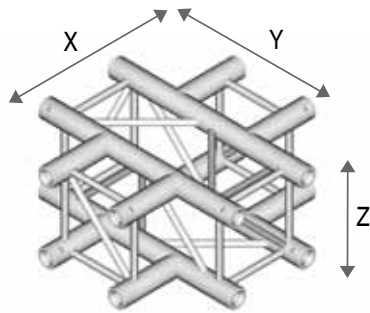
Angolo 90° quattro vie "T"



Rif. AHLD

Serie	Codice	X	Y	Z	kg
Standard 25	TB 6480	400	55	400	7,83
SuperLite 25	TB 8480	400	550	400	9,96
Euro 29	TB 12480	500	500	500	12,47
Professional 30	TB 4480	450	600	450	12,47

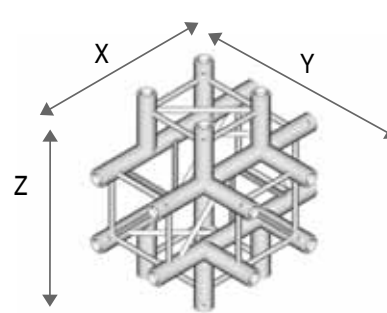
Incrocio 90° quattro vie



Rif. M

Serie	Codice	X	Y	Z	kg
Standard 25	TB 6485	550	550	250	7,83
SuperLite 25	TB 8485	550	550	250	9,96
Euro 29	TB 12485	500	500	290	12,47
Professional 30	TB 4485	600	600	300	12,47

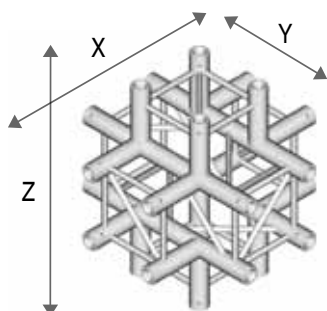
Incrocio 90° cinque vie



Rif. BN

Serie	Codice	X	Y	Z	kg
Standard 25	TB 6490	550	400	550	9,77
SuperLite 25	TB 8490	550	400	550	12,42
Euro 29	TB 12490	500	500	500	15,20
Professional 30	TB 4490	600	450	600	15,50

Incrocio 90° sei vie

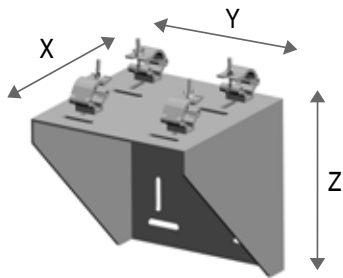


Rif. E

Serie	Codice	X	Y	Z	kg
Standard 25	TB 6495	550	550	550	11,70
SuperLite 25	TB 8495	550	550	550	14,78
Euro 29	TB 12495	500	500	500	18,15
Professional 30	TB 4495	600	600	600	18,52

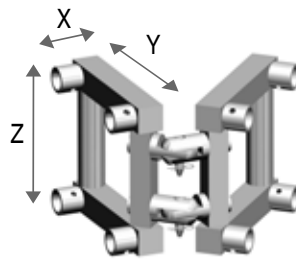
ACCESSORI TRALICCIO

Supporto a muro per traliccio



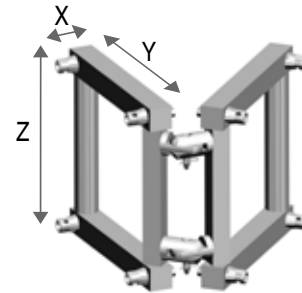
Serie	Codice	X	Y	Z	kg
SuperLite 25	TA 8116	400	400	400	30,00
Euro 29	TA 8117	400	400	400	30,00
Professional 30	TA 8114	400	400	400	30,00
Euro 40	TA 8115	500	500	500	32,00
Professional 40	TA 8118	500	500	500	32,00

Angolo due vie variabile Quadro



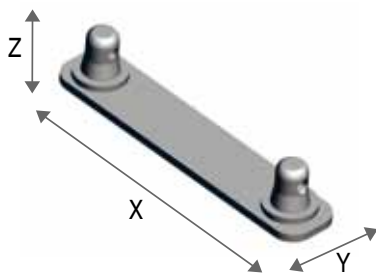
Serie	Codice	X	Y	Z	kg
SuperLite 25	TB 8464	100	250	250	5,50
Euro 29	TB 12464	100	290	290	6,00
Professional 30	TB 4464	100	300	300	6,00

Angolo due vie variabile Quadro 40



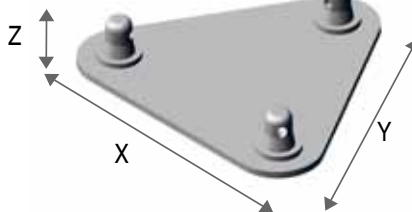
Serie	Codice	X	Y	Z	kg
Euro 40	TB 124465	40	400	400	18,00
Professional 40	TB 44465	40	400	400	18,00

Base terra muro Duo



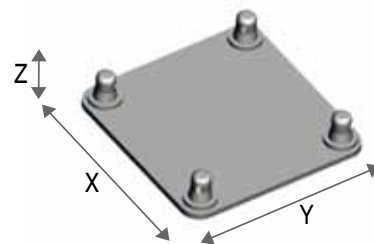
Serie	Codice	X	Y	Z	kg
Standard 25	TB 6207	270	60	95	0,38
SuperLite 25	TB 8207	270	60	55	0,38
Euro 29	TB 12207	335	60	55	0,64
Professional 30	TB 4207	335	60	55	0,64

Base terra muro Trio



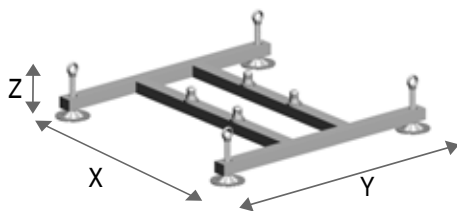
Serie	Codice	X	Y	Z	kg
Standard 25	TB 6307	255	255	95	0,77
SuperLite 25	TB 8307	255	255	60	0,77
Euro 29	TB 12307	330	330	55	1,83
Professional 30	TB 4307	330	330	55	1,83

Base terra muro Quadro



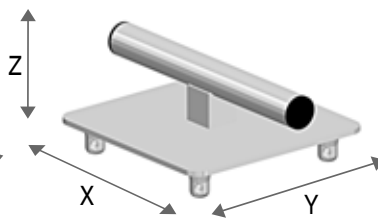
Serie	Codice	X	Y	Z	kg
Standard 25	TB 6407	270	270	95	1,30
SuperLite 25	TB 8407	270	270	60	1,30
Euro 29	TB 12407	320	320	55	2,53
Professional 30	TB 4407	320	320	55	2,53
Euro 40	TB 124407	430	430	55	2,53
Professional 40	TB 44407	430	430	55	2,53

Base per traliccio quadro in verticale



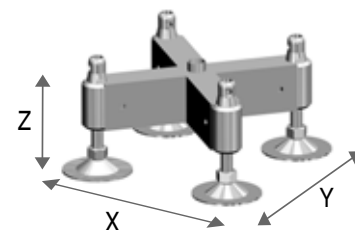
Serie	Codice	X	Y	Z	kg
SuperLite 25	TB 9480	850	850	200	9,00
Euro 29	TB 94120	850	850	200	9,00
Professional 30	TB 9440	850	850	200	9,00
Euro 40	TB 944120	850	850	200	9,00
Professional 40	TB 94440	850	850	200	9,00
Professional 40x56	TB 9456	850	850	200	9,00

Piastra per aggancio testa mobile



Serie	Codice	X	Y	Z	kg
SuperLite 25	TB 9483	270	270	110	2,50
Euro 29	TB 94123	320	320	110	3,70
Professional 30	TB 9443	320	320	110	3,70
Euro 40	TB 944123	520	430	110	5,20
Professional 40	TB 94443	520	430	110	5,20

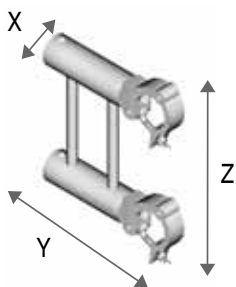
Base regolabile per traliccio Quadro



Serie	Codice	X	Y	Z	kg
SuperLite 25	TB 8408	250	250	150	6,00
Euro 29	TA 12408	290	290	150	6,00
Professional 30	TA 4408	300	300	150	6,00

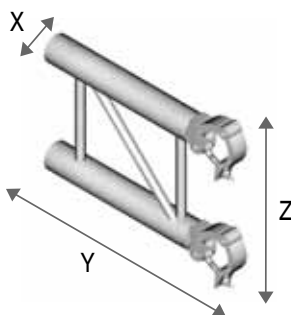
## ADATTATORI SERIE 25 E 30

Adattatore Duo per Quadro



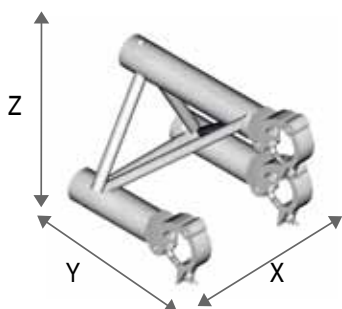
Serie	Codice	X	Y	Z	kg
Standard 25	TB 6297	50	150	250	1,50
SuperLite 25	TB 8297	50	150	250	1,70
Euro 29	-	-	-	-	-
Professional 30	TB 4297	50	150	300	1,90

Adattatore Duo per Duo



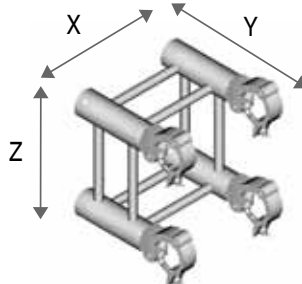
Serie	Codice	X	Y	Z	kg
Standard 25	TB 6298	50	350	250	1,65
SuperLite 25	TB 8298	50	350	250	1,85
Euro 29	-	-	-	-	-
Professional 30	TB 4298	50	400	300	2,10

Adattatore Trio vertice alto/basso



Serie	Codice	X	Y	Z	kg
Standard 25	TB 6397	250	150	223	2,20
SuperLite 25	TB 8397	250	150	223	2,50
Euro 29	-	-	-	-	-
Professional 30	TB 4397	300	150	266	2,85

Adattatore Quadro



Serie	Codice	X	Y	Z	kg
Standard 25	TB 6497	250	150	250	2,90
SuperLite 25	TB 8497	250	150	250	3,30
Euro 29	-	-	-	-	-
Professional 30	TB 4497	300	150	300	3,80

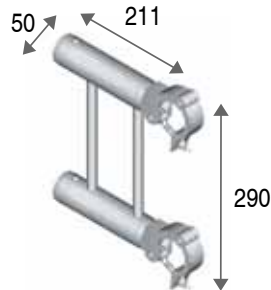


ADATTATORI EURO

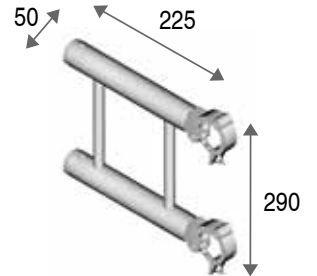
TB 12296  
Adattatore Euro  
Duo per Quadro  
105,5 mm  
Peso 1,60 kg



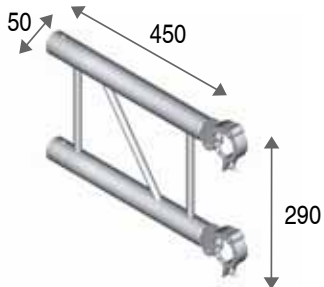
TB 12297  
Adattatore Euro  
Duo per Quadro  
211 mm  
Peso 2,00 kg



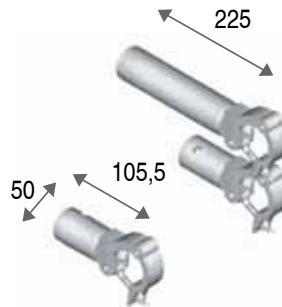
TB 12298  
Adattatore Euro  
Duo per Duo  
225 mm  
Peso 2,00 kg



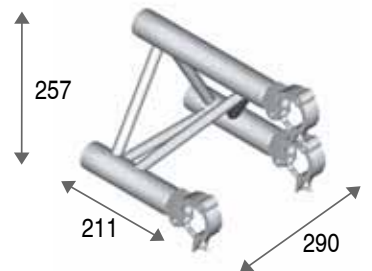
TB 12299  
Adattatore Euro  
Duo per Duo  
450 mm  
Peso 2,20 kg



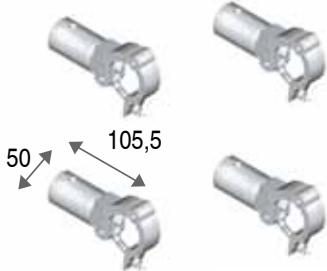
TB 12397  
Adattatore Euro Trio  
105,5 mm  
Peso 2,30 kg



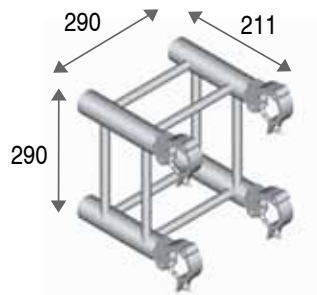
TB 12399  
Adattatore Euro Trio  
211 mm  
Peso 3,00 kg



TB 12497  
Adattatore Euro Quadro  
105,5 mm  
Peso 3,20 kg

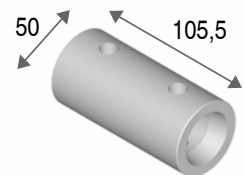


TB 12499  
Adattatore Euro Quadro  
211 mm  
Peso 4,00 kg



TB 12010  
Raccordo Euro  
105,5 mm  
Peso 0,60 kg

\*disponibile anche per SuperLite e Professional



The image features a vibrant blue background with a central, bright, starburst-like light effect. A vertical bar on the left side is composed of several rectangular segments in varying shades of blue, from light to dark. The overall aesthetic is modern and dynamic.

# **Barriere Antipánico**

## BARRIERE ANTIPANICO PLUS 110 CM

La barriera antipanico PLUS è un'evoluzione della serie standard.

La larghezza di ciascun modulo è di 1.10 m il che significa un risparmio di moduli a parità di lunghezza perimetrale, un ingombro studiato sulle dimensioni di carico di veicoli standard.

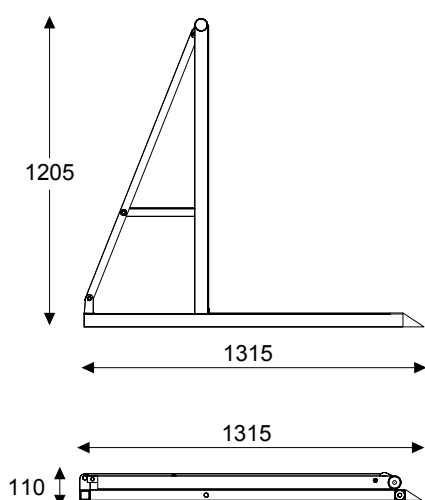
I modelli della serie PLUS 110 sono costruiti totalmente in alluminio, perciò l'integrità strutturale è assicurata da elementi saldati.

Cosa comporta questo fattore? Non utilizzando accoppiamenti rivettati la struttura è molto più solida e stabile.

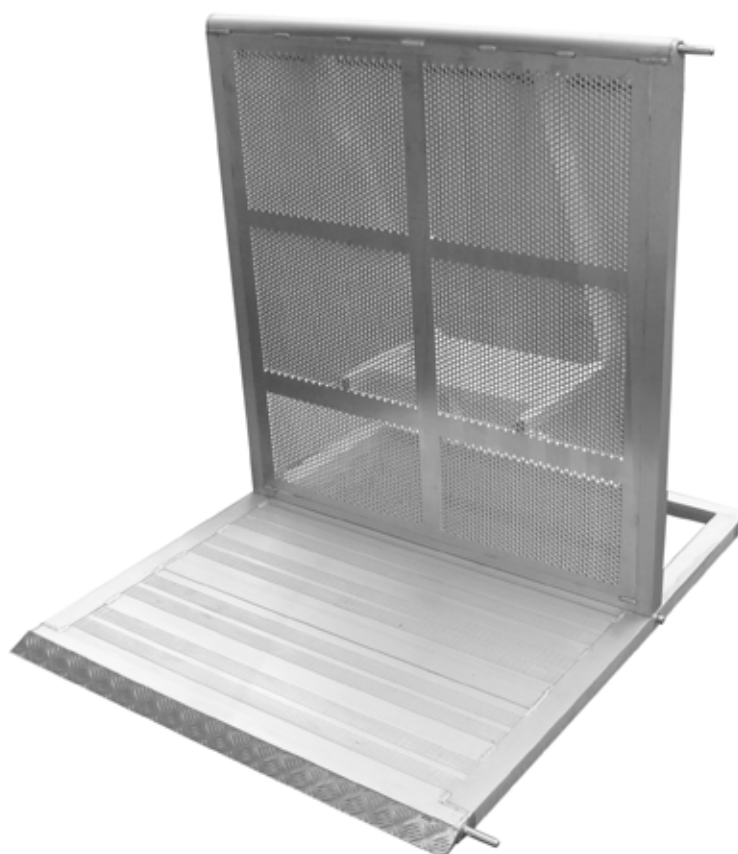
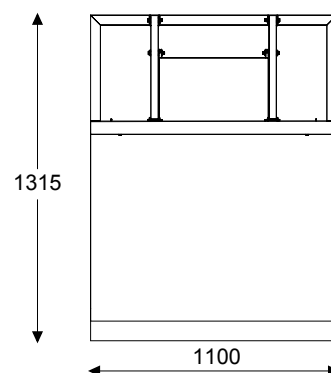
Anche la rete frontale è saldata, cosa che riduce notevolmente il rumore dovuto a vibrazioni e la possibilità di interstizi pericolosi per le dita.

I profili strutturali portanti sono stati aumentati in larghezza e spessore per ottenere una maggiore resistenza alle sollecitazioni.

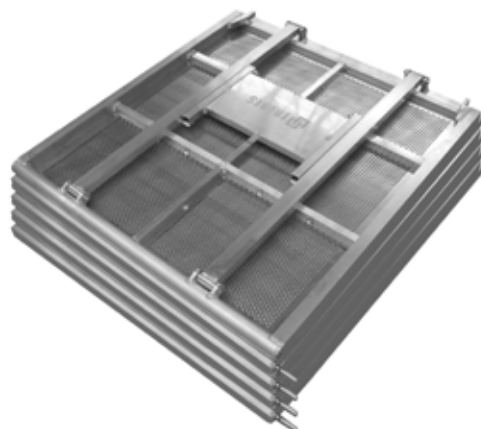
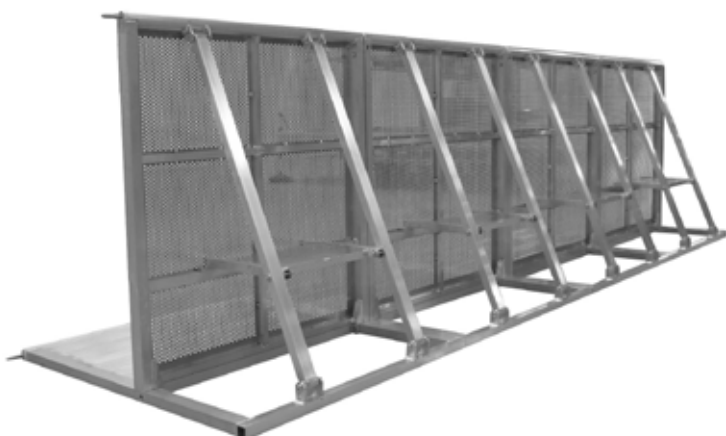
La barriera PLUS 110 nasce per i grandi eventi. Le parole d'ordine sono: sicurezza, robustezza e risparmio!



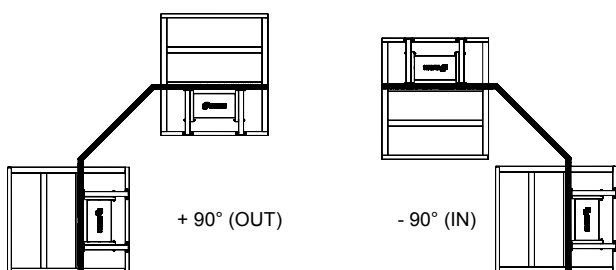
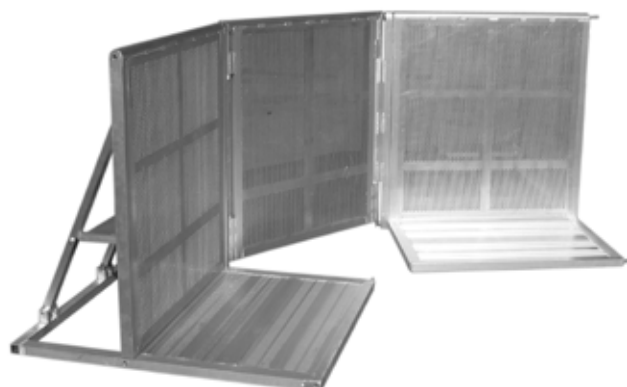
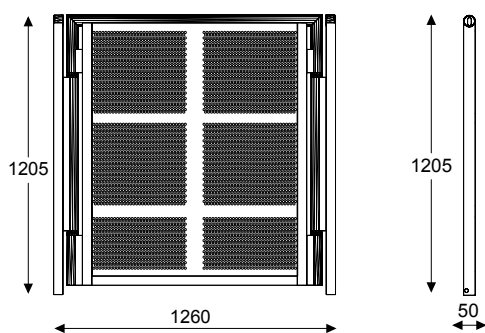
TS BA 20	Dati
Dimensioni aperta	1100 x 1315 x 1205 mm
Peso	36 kg
Portata a spinta	500 kg
Ingombri chiusa	1100 x 1315 x 110 mm



Scivolo anteriore disponibile su richiesta.



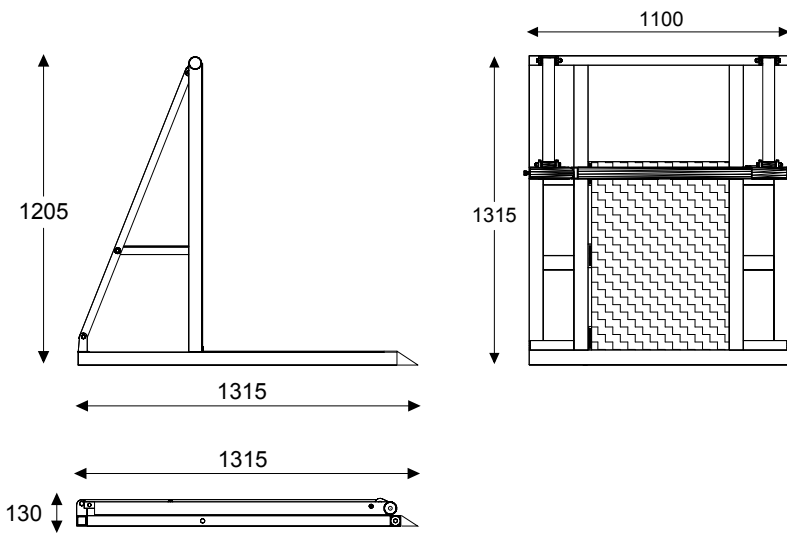
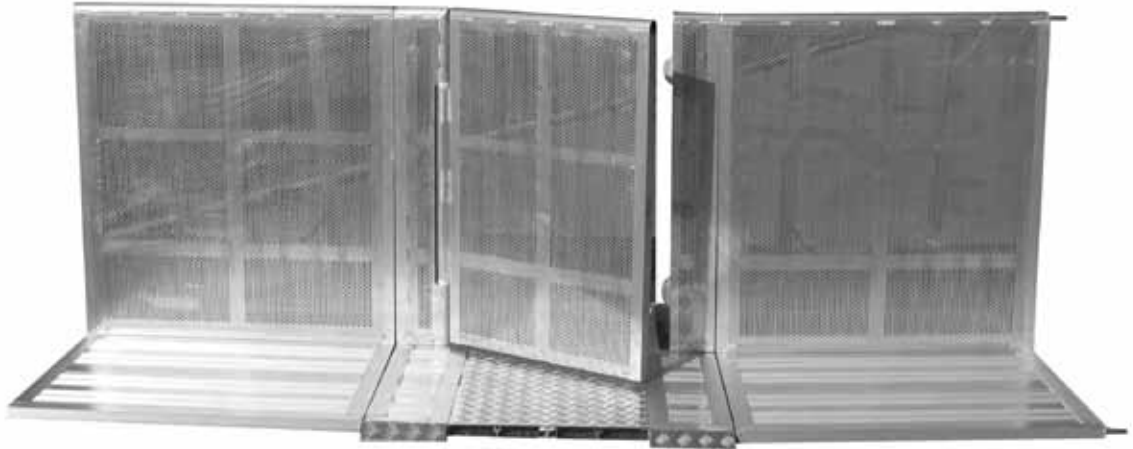
Angolo variabile - Gate - Carrello trasporto



TS BA 23	Dati
Dimensioni aperta	1260 x 50 x 1205 mm
Peso	22 kg
Rotazione	- 90 + 90°



BARRIERE ANTIPANICO PLUS 110 CM



TS BA 22	Dati
Dimensioni aperta	1100 x 1315 x 1205 mm
Ingombri chiusa	1100 x 1315 x 130 mm



TS BA 09	Dati
Dimensioni	1300 x 1200 x 1200 mm





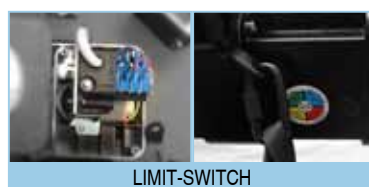


## **Paranchi e Accessori**

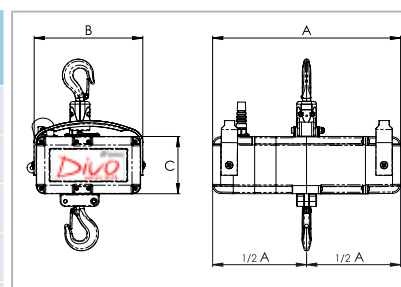
PARANCHI ELETTRICI - MOTOR CONTROLLERS - PARANCHI MANUALI



- Meccanica dal design Long-Life.
- Uso rovesciato consentito.
- 2 ganci girevoli su cuscinetti (no BASIC).
- Paracolpi in gomma sul gancio di sollevamento.
- Corpo macchina pressofuso in lega d'alluminio.
- Unità frenanti zincate contro la corrosione.
- Motore autofrenante ad elettrocalamita
- Tensione di alimentazione 230/400V 50Hz 3 Fasi.
- 2 unità frenanti indipendenti poste su 2 diversi alberi, secondo VPLT SR 2.0 (D8+ e C1).
- Secondo freno ad intervento ritardato (Long Life), maggiorato rispetto al primario e posto a ridosso del carico.
- Lubrificazione ad olio con valvola di sovrappressione
- Maniglie girevoli (no BASIC).
- Motore elettrico con trattamento protettivo per ambienti ad elevata umidità.
- Frizione a doppio disco in bagno d'olio, materiale di frizione privo di ferrite per evitare la corrosione.
- Riduttore Super Silenzioso a 3 assi, con ingranaggi elicoidali cementati.
- Limit Switch a 4 posizioni standard (2 di sicurezza e 2 operative) (D8+ e C1)
- Encoder disponibile come optional.
- Protezione contro il Sovraccarico/Sottocarico con cella di carico interna (D8+ e C1), NO FRIZIONE in conformità alla direttiva IGWV SQP2.
- Scheda di memoria del ciclo vita (D8+ e C1).
- Catena calibrata nera ad alte prestazioni.
- Tiro singolo di catena su tutti i modelli.



Codice	Descrizione	Peso (kg)	A (mm)	B (mm)	C (mm)	Catena (mm)
DIVO C1 1250	Paranco elettrico DIVO 2.0 C1 1250 kg	52	580	365	205	10x28
DIVO C1 500	Paranco elettrico DIVO 2.0 C1 500 kg	37	500	310	165	7x21
DIVO C1 250	Paranco elettrico DIVO 2.0 C1 250 kg	24	460	260	140	5x15
DIVO D8+ 1250	Paranco elettrico DIVO 2.0 D8+ 1250 kg	52	580	365	205	10x28
DIVO D8+ 500	Paranco elettrico DIVO 2.0 D8+ 500 kg	37	500	310	165	7x21
DIVO D8+ 250	Paranco elettrico DIVO 2.0 D8+ 250 kg	24	460	260	140	5x15
DIVO D8 2500	Paranco elettrico DIVO - 2.0 2500 kg	45	580	365	205	10x28
DIVO D8 1000	Paranco elettrico DIVO - 2.0 1000 kg	34	500	310	165	7x21
DIVO D8 500	Paranco elettrico DIVO - 2.0 500 kg	22	460	260	140	5x15
DIVO D8 250	Paranco elettrico DIVO - 2.0 250 kg	22	460	260	140	5x15
BASIC 1000	Paranco elettrico BASIC 1000 kg	33	500	310	165	7x21
BASIC 500	Paranco elettrico BASIC 500 kg	21	460	260	140	5x15
BASIC 250	Paranco elettrico BASIC 250 kg	21	460	260	140	5x15



Catena (EN 818-7)	5x15	7x21	10x28
Peso (kg/m)	0.58	1.16	2.42

Fattore di sicurezza			
C1	D8+	D8	BASIC
10:1	10:1	5:1	5:1

## Motor Controllers

Codice	Descrizione	Peso
TBE MC01	Pulsantiera a tensione diretta con cavo per 1 paranco	0,50 kg
TBE MC02	Pulsantiera a tensione diretta con cavo per 2 paranchi	1,00 kg
TBE MC04	Controllo di marcia per 4 paranchi	7,00 kg
TBE MC04L	Controllo di marcia per 4 paranchi Linkabile	8,00 kg
TBE MC08	Controllo di marcia per 8 paranchi	13,00 kg
TBE MC08L	Controllo di marcia per 8 paranchi Linkabile	14,00 kg
TBE CL01	Cavo cablato per Link lunghezza 1 m	0,20 kg
TBE RC01	Pulsantiera comando remoto con cavo lunghezza 15 m	2,00 kg
TBE LMS 01	Sistema di monitoraggio celle di carico, completo di software	---
TBF XVL33	Rack 19" Leggero 3 unità per TBE MC04	6,00 kg
TBF XVL34	Rack 19" Leggero 4 unità per TBE MC08	7,00 kg
TBF 068	Flight-case per trasporto n. 1 paranco DIVO 2.0, 500 kg	25,00 kg
TBF 069	Flight-case per trasporto n. 1 paranco DIVO 2.0, 1000 kg	30,00 kg
TBF 072	Flight-case per trasporto n. 1 paranco DIVO 2.0, 2500 kg	30,00 kg



TBE MC04



TBE MC08



TBF XVL33



TBE CL01



TBE RC01



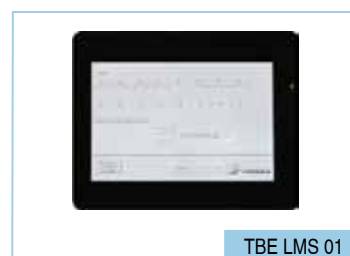
TBE MC01



TBE MC02



TBF 068 - 069 - 072



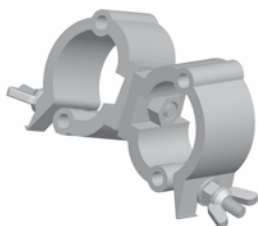
TBE LMS 01

## Paranchi Manuali

Codice	Descrizione	Peso
TA 5550	Paranco manuale 500 kg completo di catena e sacchetto	21,00 kg
TA 55100	Paranco manuale 1000 kg completo di catena e sacchetto	30,00 kg
TBF V SX6	Beauty per n. 2 Paranchi manuali 500 kg	5,00 kg
TBF V SX11	Beauty per n. 2 Paranchi manuali 1000 kg	5,00 kg



SISTEMI DI AGGANCIO E FISSAGGIO



**AL 8904**  
Doppio collegamento  
a farfalla girevole  
Portata 500 kg  
Peso 0,76 kg



**AL 8905**  
Gancio a molla  
Peso 0,39 kg



**AL 8909**  
Collegamento a farfalla snodato  
Peso 0,66 kg



**AL 8910**  
Collegamento  
a farfalla  
L = 50 mm  
Portata 500 kg  
Peso 0,36 kg



**AL 8911**  
Collegamento  
a farfalla  
L = 30 mm  
Portata 750 kg  
Peso 0,36 kg



**TA 8901**  
Gancio a "C"  
in acciaio zincato  
Portata 40 kg  
Peso 0,31 kg



**TA 8902**  
Gancio a "G"  
in acciaio zincato con molla  
Portata 40 kg  
Peso 0,29 kg

\*Ulteriori ganci e accessori sono disponibili a richiesta.

STAFFE PER SOSPENSIONE TRALICCIO



**TA 8029**  
Staffa per sospensione traliccio sezione 29  
**TA 8030**  
Staffa per sospensione traliccio sezione 30  
**TA 8040**  
Staffa per sospensione traliccio sezione 40  
**TA 8056**  
Staffa per sospensione traliccio sezione 40x56

SUPPORTI PER STATIVO



**TA 8106**  
Supporto per stativo s. 25  
Portata 250 kg  
Peso 0,80 kg

**TA 8107**  
Supporto per stativo s. 29  
Portata 250 kg  
Peso 0,90 kg

**TA 8104**  
Supporto per stativo s. 30  
Portata 250 kg  
Peso 1,00 kg



**TA 8012**  
Golfare M12 in acciaio zincato con vite  
M12x35  
Peso 0,20 kg

## ARREDI

Tavolo e sgabello con base in alluminio e piano in legno lucidato, utili complementi per l'arredamento di stand.



Codice	Peso	Descrizione	Altezza	Diam. Legno	Spessore Legno
TBA TA01	7.00 kg	Tavolo	1100 mm	Ø 650 mm	25 mm
TBA SG01	4.00 kg	Sgabello	770 mm	Ø 350 mm	25 mm





## Standard 25 SP QUADRO

Distribuzione Carichi										
Lunghezza	↓	↓	↓↓	↓	↓↓	↓	↓↓	Carico Distribuito (kg/m)	Carico Totale	Freccia Centrale Max.(cm)
4 m	330	245	490	164	492	136	544	160	640	1,0
6 m	212	158	316	105	315	88	352	71	426	2,4
8 m	150	113	226	75	225	63	252	38	304	4,3
10 m	110	84	168	56	168	47	188	22	220	6,7
12 m	83	64	128	43	129	35	140	14	168	9,6
14 m	62	48	96	32	96	27	108	9	126	13,1
16 m	45	36	72	24	72	20	80	6	96	17,1

## Standard 25 DUO

Distribuzione Carichi										
Lunghezza	↓	↓	↓↓	↓	↓↓	↓	↓↓	Carico Distribuito (kg/m)	Carico Totale	Freccia Centrale Max.(cm)
4 m	150	117	234	78	234	65	260	75	300	0,9
6 m	90	74	148	50	150	41	164	30	180	2,0
8 m	60	54	108	36	108	30	120	15	120	3,4
10 m	40	41	82	28	84	23	92	8	80	5,1
12 m	24	36	72	24	72	20	80	5	60	7,7

## Standard 25 TRIO

Distribuzione Carichi										
Lunghezza	↓	↓	↓↓	↓	↓↓	↓	↓↓	Carico Distribuito (kg/m)	Carico Totale	Freccia Centrale Max.(cm)
4 m	232	161	322	107	321	90	360	120	480	1,5
6 m	145	104	208	69	207	58	232	53	318	3,4
8 m	100	74	148	49	147	41	164	26	208	5,5
10 m	73	55	110	37	111	31	124	16	160	9,0
12 m	53	42	84	28	84	23	92	10	120	13,0
14 m	27	32	64	21	63	18	72	7	98	17,7
16 m	-	-	-	-	-	-	-	-	-	-

## Standard 25 QUADRO

Distribuzione Carichi										
Lunghezza	↓	↓	↓↓	↓	↓↓	↓	↓↓	Carico Distribuito (kg/m)	Carico Totale	Freccia Centrale Max.(cm)
4 m	330	245	490	164	492	136	544	166	664	1,1
6 m	212	158	316	105	315	88	352	71	426	2,4
8 m	150	113	226	75	225	63	252	38	304	4,3
10 m	110	84	168	56	168	47	188	22	220	6,7
12 m	83	64	128	43	129	35	140	14	168	9,6
14 m	62	48	96	32	96	27	108	9	126	13,1
16 m	45	36	72	24	72	20	80	6	96	17,1

## Superlite 25 DUO

Distribuzione Carichi											
Lunghezza	↓	↓	↓↓	↓	↓↓	↓	↓↓	Carico Distribuito (kg/m)	Carico Totale	Freccia Centrale Max.(cm)	
4 m	150	117	234	78	234	65	260	75	300	0,9	
6 m	90	74	148	50	150	41	164	30	180	2,0	
8 m	60	54	108	36	108	30	120	15	120	3,4	
10 m	40	41	82	28	84	23	92	8	80	5,1	
12 m	24	36	72	24	72	20	80	5	60	7,7	

## Superlite 25 TRIO

Distribuzione Carichi											
Lunghezza	↓	↓	↓↓	↓	↓↓	↓	↓↓	Carico Distribuito (kg/m)	Carico Totale	Freccia Centrale Max.(cm)	
4 m	240	184	368	123	369	102	408	125	500	1,5	
6 m	155	118	236	79	237	65	260	55	330	3,6	
8 m	105	83	166	55	165	46	184	30	240	6,4	
10 m	78	61	122	41	123	34	136	18	180	10,1	
12 m	58	45	90	30	90	25	100	10	120	14,2	

## Superlite 25 QUADRO

Distribuzione Carichi											
Lunghezza	↓	↓	↓↓	↓	↓↓	↓	↓↓	Carico Distribuito (kg/m)	Carico Totale	Freccia Centrale Max.(cm)	
4 m	460	400	800	300	900	200	800	230	920	1,3	
6 m	300	210	420	140	420	116	464	100	600	3,7	
8 m	200	151	302	100	300	84	336	55	440	6,6	
10 m	160	114	228	76	228	63	252	35	350	10,5	
12 m	110	88	176	59	177	49	196	25	300	15,0	
14 m	90	68	136	46	138	38	152	12	168	20,1	

## Superlite 40 x 56

Distribuzione Carichi											
Lunghezza	↓	↓	↓↓	↓	↓↓	↓	↓↓	Carico Distribuito (kg/m)	Carico Totale	Freccia Centrale Max.(cm)	
4 m	1500	900	1800	600	1800	450	1800	545	2180	0,4	
6 m	1050	603	1206	402	1206	335	1340	350	2100	1,3	
8 m	680	439	878	293	879	244	976	170	1360	2,3	
10 m	500	338	676	225	675	188	752	100	1000	3,6	
12 m	360	268	536	179	537	149	596	60	720	5,2	
14 m	280	216	432	144	432	120	480	40	560	7,0	
16 m	180	175	350	116	348	97	388	25	400	9,2	

## Euro 29 DUO

Distribuzione Carichi											
Lunghezza	↓	↓	↓↓	↓	↓↓	↓	↓↓	Carico Distribuito (kg/m)	Carico Totale	Freccia Centrale Max.(cm)	
4 m	220	171	342	114	342	95	380	110	440	0,9	
6 m	145	117	234	78	234	65	260	48	288	2,1	
8 m	105	90	180	60	180	50	200	26	208	3,8	
10 m	80	75	150	50	150	42	168	16	160	6,2	
12 m	64	68	136	45	135	38	152	11	132	9,6	

## Euro 29 TRIO

Distribuzione Carichi												
Lunghezza	↓	↓	↓↓	↓	↓↓	↓	↓↓	↓	↓↓	Carico Distribuito (kg/m)	Carico Totale	Freccia Centrale Max.(cm)
4 m	454	305	610	203	609	169	676	227	908	1,8		
6 m	293	198	396	132	396	110	440	97	582	4,1		
8 m	209	144	288	96	288	80	320	52	416	7,1		
10 m	156	109	218	73	219	61	244	31	310	10,9		
12 m	119	86	172	57	171	48	192	19	228	14,8		
14 m	91	68	136	45	135	38	152	13	182	20,2		
16 m	68	54	108	36	108	30	120	9	144	26,3		

## Euro 29 QUADRO

Distribuzione Carichi												
Lunghezza	↓	↓	↓↓	↓	↓↓	↓	↓↓	↓	↓↓	Carico Distribuito (kg/m)	Carico Totale	Freccia Centrale Max.(cm)
4 m	1037	660	1320	440	1320	370	1480	518	2072	2,0		
6 m	684	430	860	287	861	239	956	228	1368	4,6		
8 m	462	311	622	207	621	173	692	115	920	7,5		
10 m	342	236	472	158	474	131	524	68	680	11,4		
12 m	258	185	370	123	369	103	412	43	516	16,0		
14 m	193	146	292	97	291	81	324	27	378	20,5		
16 m	141	115	230	77	231	64	256	16	256	24,3		

## Euro 40

Distribuzione Carichi												
Lunghezza	↓	↓	↓↓	↓	↓↓	↓	↓↓	↓	↓↓	Carico Distribuito (kg/m)	Carico Totale	Freccia Centrale Max.(cm)
4 m	1050	850	1700	560	1680	420	1680	640	2560	1,4		
6 m	843	632	1264	421	1263	351	1404	281	1686	2,8		
8 m	618	464	928	309	927	258	1032	155	1240	5,7		
10 m	480	360	720	240	720	200	800	96	960	8,9		
12 m	385	289	578	193	579	161	644	64	768	12,8		
14 m	315	237	474	158	474	131	524	45	630	17,7		
16 m	261	196	392	131	393	109	436	30	480	22,0		

## Euro 29 HEAVY DUTY

Distribuzione Carichi												
Lunghezza	↓	↓	↓↓	↓	↓↓	↓	↓↓	↓	↓↓	Carico Distribuito (kg/m)	Carico Totale	Freccia Centrale Max.(cm)
4 m	1100	1000	2000	700	2100	600	2400	600	2400	1,7		
6 m	1005	754	1508	503	1509	419	1676	335	2010	5,0		
8 m	728	546	1092	364	1092	303	1212	182	1456	8,8		
10 m	555	416	832	278	834	231	924	111	1110	13,8		
12 m	435	326	652	218	654	181	724	73	876	19,9		
14 m	345	259	518	173	519	144	576	49	686	27,0		
16 m	274	205	410	137	411	114	456	34	544	35,3		
18 m	215	161	322	108	324	90	360	24	432	44,7		
20 m	165	124	248	83	249	69	276	17	340	55,1		

## Euro 40 HEAVY DUTY

Distribuzione Carichi											
Lunghezza	↓	↓	↓↓	↓	↓↓	↓	↓↓	Carico Distribuito (kg/m)	Carico Totale	Freccia Centrale Max.(cm)	
4 m	1500	1400	2800	933	2799	700	2800	700	2800	0,9	
6 m	1494	1120	2240	747	2241	622	2488	466	2796	3,2	
8 m	1096	822	1644	548	1644	457	1828	274	2192	5,5	
10 m	851	639	1278	426	1278	355	1420	170	1700	8,6	
12 m	684	513	1026	342	1026	285	1140	114	1368	12,4	
14 m	560	420	840	280	840	233	932	80	1120	16,8	
16 m	464	348	696	232	696	193	772	58	928	22,0	
18 m	338	253	506	169	507	141	564	38	684	27,8	
20 m	277	208	416	139	417	116	464	28	560	34,4	
22 m	225	169	338	113	339	94	376	20	440	41,6	

## Professional HD 30 DUO

Distribuzione Carichi											
Lunghezza	↓	↓	↓↓	↓	↓↓	↓	↓↓	Carico Distribuito (kg/m)	Carico Totale	Freccia Centrale Max.(cm)	
4 m	300	236	472	157	471	131	524	150	600	0,8	
6 m	186	155	310	104	312	86	344	62	372	1,8	
8 m	128	117	234	78	234	65	260	32	256	3,3	
10 m	90	94	188	63	189	52	208	18	180	5,2	
12 m	66	81	162	54	162	45	180	11	132	7,7	

## Professional HD 30 TRIO

Distribuzione Carichi											
Lunghezza	↓	↓	↓↓	↓	↓↓	↓	↓↓	Carico Distribuito (kg/m)	Carico Totale	Freccia Centrale Max.(cm)	
4 m	587	446	892	298	894	248	992	298	1192	1,6	
6 m	383	288	576	192	576	160	640	128	768	3,7	
8 m	274	205	410	137	411	114	456	68	544	6,6	
10 m	204	153	306	102	306	85	340	41	410	10,3	
12 m	156	117	234	78	234	65	260	26	312	14,8	
14 m	119	89	178	59	177	49	196	17	238	20,2	
16 m	89	67	134	44	132	37	148	11	176	26,3	

## Professional HD 30 QUADRO

Distribuzione Carichi											
Lunghezza	↓	↓	↓↓	↓	↓↓	↓	↓↓	Carico Distribuito (kg/m)	Carico Totale	Freccia Centrale Max.(cm)	
4 m	1100	1000	2000	700	2100	600	2400	600	2400	1,7	
6 m	1005	754	1508	503	1509	419	1676	335	2010	5,0	
8 m	728	546	1092	364	1092	303	1212	182	1456	8,8	
10 m	555	416	832	278	834	231	924	111	1110	13,8	
12 m	435	326	652	218	654	181	724	73	876	19,9	
14 m	345	259	518	173	519	144	576	49	686	27,0	
16 m	274	205	410	137	411	114	456	34	544	35,3	
18 m	215	161	322	108	324	90	360	24	432	44,7	
20 m	165	124	248	83	249	69	276	17	340	55,1	



## Professional HD 40

Distribuzione Carichi										
Lunghezza	↓	↓   ↓↓	↓   ↓↓	↓   ↓↓	↓   ↓↓	↓   ↓↓	↓   ↓↓	Carico Distribuito (kg/m)	Carico Totale	Freccia Centrale Max.(cm)
4 m	1500	1400	2800	933	2799	700	2800	700	2800	0,9
6 m	1494	1120	2240	747	2241	622	2488	466	2796	3,2
8 m	1096	822	1644	548	1644	457	1828	274	2192	5,5
10 m	851	639	1278	426	1278	355	1420	170	1700	8,6
12 m	684	513	1026	342	1026	285	1140	114	1368	12,4
14 m	560	420	840	280	840	233	932	80	1120	16,8
16 m	464	348	696	232	696	193	772	58	928	22,0
18 m	338	253	506	169	507	141	564	38	684	27,8
20 m	277	208	416	139	417	116	464	28	560	34,4
22 m	225	169	338	113	339	94	376	20	440	41,6

## Professional HD 40 x 56

Distribuzione Carichi										
Lunghezza	↓	↓   ↓↓	↓   ↓↓	↓   ↓↓	↓   ↓↓	↓   ↓↓	↓   ↓↓	Carico Distribuito (kg/m)	Carico Totale	Freccia Centrale Max.(cm)
4 m	2500	1500	3000	1050	3150	800	3200	800	3200	0,5
6 m	2132	1500	3000	1050	3150	800	3200	711	4266	2,3
8 m	1564	1173	2346	782	2346	652	2608	391	3128	4,1
10 m	1215	911	1822	608	1824	506	2024	243	2430	6,4
12 m	976	732	1464	488	1464	407	1628	163	1956	9,2
14 m	799	600	1200	400	1200	333	1332	114	1596	12,5
16 m	662	497	994	331	993	276	1104	83	1328	16,3
18 m	551	413	826	275	825	229	916	61	1098	20,7
20 m	458	343	686	229	687	191	764	46	920	25,5

## Superprofessional HD 40 QUADRO

Distribuzione Carichi										
Lunghezza	↓	↓   ↓↓	↓   ↓↓	↓   ↓↓	↓   ↓↓	↓   ↓↓	↓   ↓↓	Carico Distribuito (kg/m)	Carico Totale	Freccia Centrale Max.(cm)
6 m	1782	1336	2672	891	2672	742	2969	466	2796	2,5
8 m	1305	979	1957	652	1957	544	2175	326	2609	5,6
10 m	1011	759	1517	506	1517	421	1686	202	2023	8,7
12 m	810	607	1215	405	1215	337	1350	135	1620	12,5
14 m	661	496	991	330	991	275	1101	94	1321	17,0
16 m	544	408	817	272	817	227	907	68	1089	22,2
18 m	450	337	675	225	675	187	750	50	900	28,1
20 m	371	278	556	185	556	154	618	37	741	34,7
22 m	303	227	454	151	454	126	504	28	605	42,0

## Superprofessional HD FOLDING

Distribuzione Carichi										
Lunghezza	↓	↓   ↓↓	↓   ↓↓	↓   ↓↓	↓   ↓↓	↓   ↓↓	↓   ↓↓	Carico Distribuito (kg/m)	Carico Totale	Freccia Centrale Max.(cm)
8 m	1500	1350	2700	900	2700	700	2800	350	2800	3,4
10 m	1455	1091	2182	727	2181	606	2424	291	2910	7,1
12 m	1179	885	1770	590	1770	491	1964	197	2364	10,2
14 m	978	733	1466	489	1467	407	1628	140	1960	13,9
16 m	822	616	1232	411	1233	342	1368	103	1648	18,1
18 m	696	522	1044	348	1044	290	1160	77	1386	22,9
20 m	592	444	888	296	888	247	988	59	1180	28,3
22 m	504	378	756	252	756	210	840	46	1012	34,2
24 m	428	321	642	214	642	178	712	36	864	40,7
26 m	360	270	540	180	540	150	600	28	728	47,8

## Superprofessional HD 52 x 52

Distribuzione Carichi											
Lunghezza	↓	↓	↓↓	↓	↓↓	↓	↓↓	Carico Distribuito (kg/m)	Carico Totale	Freccia Centrale Max.(cm)	
8 m	1976	1482	2964	988	2964	823	3292	494	3952	4,6	
10 m	1554	1165	2330	777	2331	647	2588	311	3110	7,1	
12 m	1267	951	1902	634	1902	528	2112	211	2532	10,3	
14 m	1058	794	1588	529	1587	441	1764	151	2114	14,0	
16 m	898	674	1348	449	1347	374	1496	112	1792	18,2	
18 m	770	577	1154	385	1155	321	1284	86	1548	23,1	
20 m	664	498	996	332	996	277	1108	66	1320	28,5	
22 m	575	432	864	288	864	240	960	52	1144	34,5	
24 m	499	374	748	249	747	208	832	42	1008	41,0	
26 m	431	324	648	216	648	180	720	33	858	48,1	

## Superprofessional HD 52 x76

Distribuzione Carichi											
Lunghezza	↓	↓	↓↓	↓	↓↓	↓	↓↓	Carico Distribuito (kg/m)	Carico Totale	Freccia Centrale Max.(cm)	
8 m	2500	1500	3000	1000	3000	800	3200	500	4000	2,0	
10 m	2432	1824	3648	1216	3648	1014	4056	486	4860	4,8	
12 m	1998	1498	2996	999	2997	832	3328	333	3996	6,9	
14 m	1683	1262	2524	841	2523	701	2804	240	3360	9,4	
16 m	1442	1082	2164	721	2163	601	2404	180	2880	12,3	
18 m	1252	939	1878	626	1878	522	2088	139	2502	15,6	
20 m	1096	822	1644	548	1644	457	1828	110	2200	19,3	
22 m	966	725	1450	483	1449	403	1612	88	1936	23,3	
24 m	855	641	1282	427	1281	356	1424	71	1704	27,7	
26 m	758	569	1138	379	1137	316	1264	58	1508	32,5	
28 m	673	505	1010	337	1011	281	1124	48	1344	37,7	

## Superprofessional HD 52 x100

Distribuzione Carichi											
Lunghezza	↓	↓	↓↓	↓	↓↓	↓	↓↓	Carico Distribuito (kg/m)	Carico Totale	Freccia Centrale Max.(cm)	
14 m	2763	2072	4144	1381	4143	1151	4604	385	5390	7,0	
16 m	2376	1782	3564	1188	3564	990	3960	297	4752	9,1	
18 m	2071	1553	3106	1035	3105	863	3452	230	4140	11,6	
20 m	1822	1366	2732	911	2733	759	3036	182	3640	14,3	
22 m	1614	1211	2422	807	2421	673	2692	147	3234	17,3	
24 m	1438	1078	2156	719	2157	599	2396	120	2880	20,6	
26 m	1285	963	1926	642	1926	535	2140	99	2574	24,1	
28 m	1150	863	1726	575	1725	479	1916	82	2296	28,0	
30 m	1031	773	1546	516	1548	430	1720	69	2070	32,1	
32 m	924	693	1386	462	1386	385	1540	58	1856	36,6	
34 m	827	620	1240	414	1242	345	1380	49	1666	41,3	
36 m	738	554	1108	369	1107	308	1232	41	1476	46,3	
38 m	657	492	984	328	984	274	1096	35	1330	51,6	
40 m	581	436	872	290	870	242	968	29	1160	57,1	









